

xplova

G3

GPS Bike Computer
Kurzanleitung



Herzlichen Glückwunsch zum Kauf des Xplova G3. Lesen Sie sich zur Inbetriebnahme diese Kurzanleitung durch. Weitere Informationen finden Sie in der Bedienungsanleitung.

Xplova G3 - Vorderseite

1. Ein-/Austaste / OSD

- Gedrückt halten (3 Sek.): Einschalten
- Kurz drücken (OSD): Hintergrundbeleuchtung und Ton
- Gedrückt halten: Bereitschaftsmodus / Abschaltung / Tastensperre

2. LED

- Blinkt rot: Geringer Akkustand
- Blinkt grün: Bereitschaftsmodus

3. „+“-Taste

- Kurz drücken: Vergrößern
- Kurz drücken: Aufwärts
- Gedrückt halten: Freigabe

4. „-“-Taste

- Kurz drücken: Verkleinern
- Kurz drücken: Abwärts

5. Menü

- Drücken: Allgemeines Menü

6. Zwischenzeit/Rücksetzen

- Kurz drücken: Zwischenzeit
- Gedrückt halten: Aufzeichnung zurücksetzen

7. 5-Wege-Joystick

- Drücken: Aufwärts, abwärts, links, rechts
- Drücken: Schnellmenü
- Drücken: Eingabe / Aufrufen

8. Aufzeichnung/Beenden

- Kurz drücken: Starten / Unterbrechen / Fortsetzen
- Gedrückt halten: Aufzeichnung beenden und speichern

9. Modus-/Fahrradauswahl

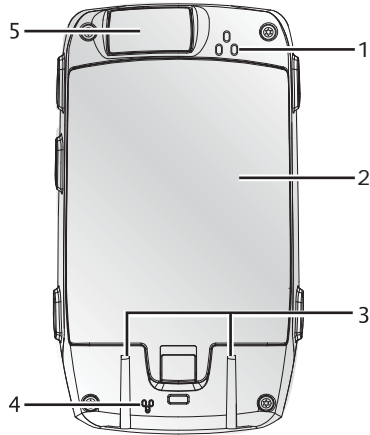
- Kurz drücken: Modus ändern
- Kurz drücken: Verlassen
- Gedrückt halten: Fahrrad wechseln



1 EINLEITUNG

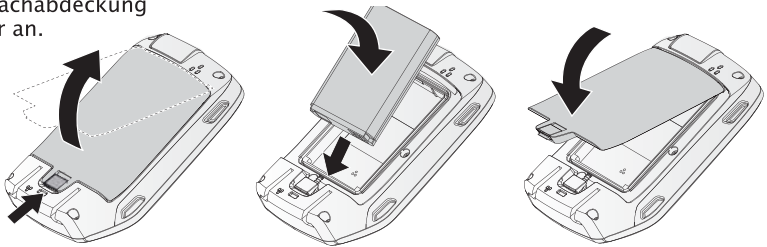
Xplova G3 - Rückseite

1. Summerausgang
2. Akkufachabdeckung
3. Montageführung
4. Öffnungen zur Druck- und Temperaturmessung
5. Mini-USB-Anschluss, unter wasserdichter Abdeckung



2 AKKU UND LADEVORGANG

1. Entfernen Sie die Akkufachabdeckung.
2. Legen Sie den Akku ein.
3. Bringen Sie die Akkufachabdeckung wieder an.

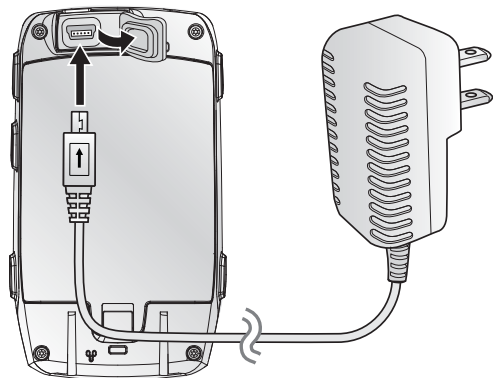


- ☞ Sie benötigen ein Notebook mit einer Nennspannung von 5VDC (USB).
- ☞ Beachten Sie die Hinweise zum Akkuladegerät im „Zubehör“-Abschnitt.

2

AKKU UND LADEVORGANG

4. Schließen Sie den Mini-USB-Stecker am Anschluss des Xplova G3 an unter der wasserdichten Abdeckung.
5. Verbinden Sie den Xplova G3 mit einer Steckdose oder dem USB-Port eines Computers.
6. Laden Sie den Akku vollständig auf.



3

EIN-/AUSCHALTEN

Einschalten:

Drücken Sie die **Ein-/Austaste**.

Ausschalten:

1. Halten Sie die **Ein-/Austaste** gedrückt.

2. Wählen Sie mit dem Joystick:

- **Bereitschaft:** Kein Hochfahren beim Neustart erforderlich
- **Abschalten**
- **Anschliessen:** Alle Funktionen sind gesperrt

3. Drücken Sie auf den Joystick.



4 ANZEIGEMODI

1. Drücken Sie zum Umschalten zwischen den vier Standardmodi die Modus-Taste:

- Fahrradcomputer
- Karte
- Diagramm
- Training



Fahrradcomputer



Karte



Diagramm



Training



4 ANZEIGEMODI

2. Blättern

- Verwenden Sie zum Aufwärts-/ Abwärtsbewegen durch die Seiten eines Modus den Joystick.



• Fahrradcomputer-Modus:



4 ANZEIGEMODI

• Karte-Modus:



• Diagramm-Modus:



☞ Das Höhendigramm ist die erste Seite des Diagramm-Modus, wenn Sie eine geplante Strecke geladen haben.

4 ANZEIGEMODI

• Training-Modus:



5 STATUSLEISTE

1. Aufzeichnungsstatus
2. Status des Kombikadenzensors
3. Akkustatus
4. GPS-Status
5. Status des Herzfrequenzmonitors
6. Herzfrequenzleiste (optional)
7. Gesamtkilometer
8. Kadenzleiste (optional)

☞ Optionale Elemente erscheinen nur, wenn das entsprechende Zubehör eingerichtet ist.



Allgemeines Menü

1. Drücken Sie zum Aufrufen eines allgemeinen Menüs die Menü-Taste.
2. Blättern Sie mit dem Joystick durch die Funktionen.
3. Drücken Sie zur Auswahl einer Funktion auf den Joystick.

☞ Drücken Sie zum Verlassen eines Menüs die Modus-Taste.



Schnellmenü

1. Drücken Sie zum Aufrufen eines Schnellmenüs auf den Joystick.
2. Blättern Sie mit dem Joystick durch die Funktionen.
3. Drücken Sie zur Auswahl einer Funktion auf den Joystick.

☞ Drücken Sie zum Verlassen eines Menüs die Modus-Taste.



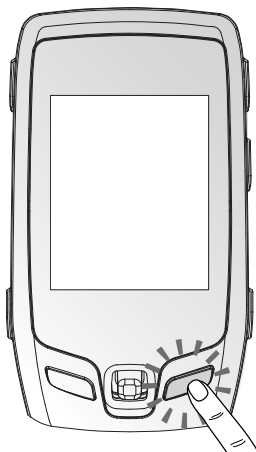
7 AUFZEICHNEN

- Drücken Sie die Aufzeichnungstaste zum Start der Aufzeichnung.
- Drücken Sie zum Unterbrechen die Aufzeichnungstaste. Durch erneute Betätigung wird die Aufzeichnung fortgesetzt.
- Halten Sie zum Beenden und Speichern der Aufzeichnung die Aufzeichnungstaste gedrückt.



8 ZWISCHENZEIT

- Drücken Sie zum Start der Zwischenzeit-Funktion die Zwischenzeit-Taste.
- Drücken Sie zum Beenden der Zwischenzeit-Funktion die Zwischenzeit-Taste.
- Halten Sie zum Zurücksetzen einer Aufzeichnung die Zwischenzeit-Taste gedrückt.



9

NAVIGATION

- Nutzen Sie zum Einstellen und Platzieren von Wegpunkten entlang Ihrer Strecke Smart-Signs.
- Wählen und planen Sie Ihre Strecke mit Smart-Route.

☞ Weitere Informationen entnehmen Sie bitte der Bedienungsanleitung.

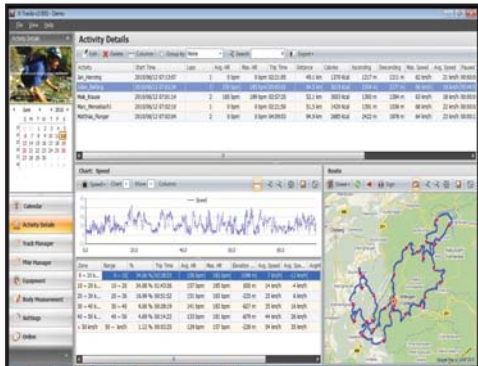


10

X-TRACKS™

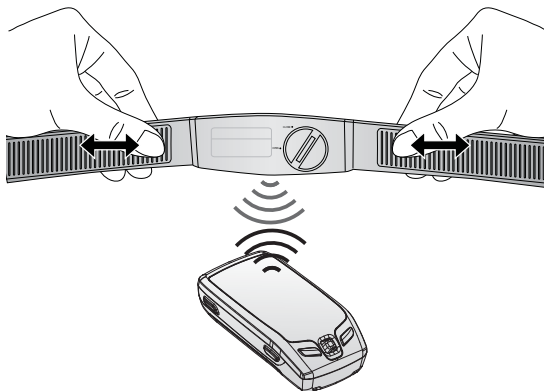
- Speichern, analysieren und teilen Sie Ihre Ausflüge mit Hilfe von X-Tracks™.

☞ Weitere Informationen entnehmen Sie bitte der Bedienungsanleitung.

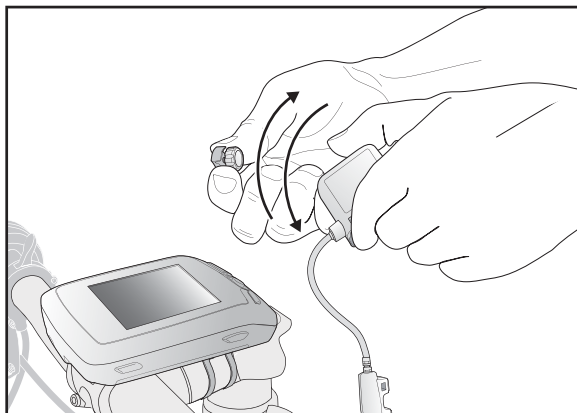


HFM-Brustgurt:

- HFM paaren
1. Drücken Sie die **Menü-**Taste.
 2. Wählen Sie **Benutzer und Fahrräder**; rufen Sie die Option auf.
 3. Wählen Sie **Benutzer**; rufen Sie die Option auf.
 4. Wählen Sie **ANT+HFM**; rufen Sie **Einstellung** auf.
 5. Wählen Sie **Neu abfragen**; rufen Sie die Option auf.
- HFM anlegen
1. Befestigen Sie den HFM um Ihre Brust.
 2. Passen Sie die Gurtlänge wie gewünscht an.

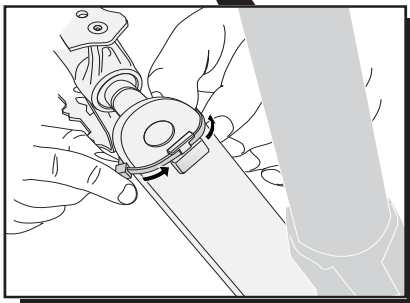
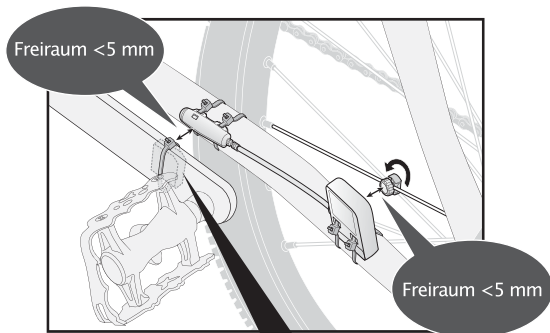
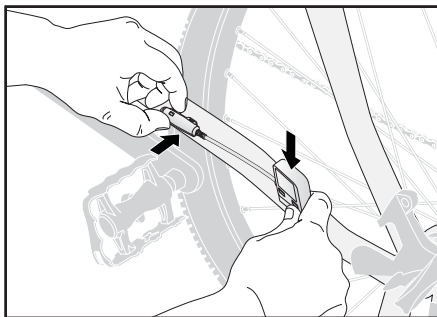
**Kombi Kadenz:**

- Sensor paaren
1. Drücken Sie die **Menü-**Taste.
 2. Wählen Sie **Benutzer und Fahrräder**; rufen Sie die Option auf.
 3. Wählen Sie das erforderliche Fahrrad; rufen Sie die Option auf.
 4. Wählen Sie **ANT+Kombi Kadenz**; rufen Sie **Einstellung** auf.
 5. Wählen Sie **Neu abfragen**; rufen Sie die Option auf.



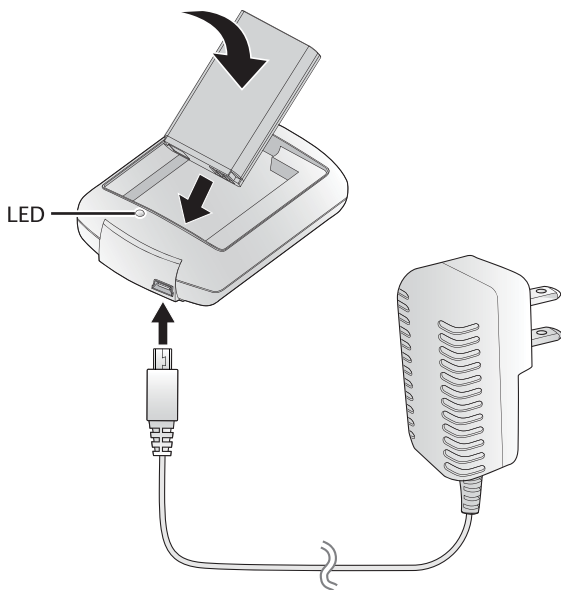
Kombi Kadenz:

- Sensor befestigen
1. Bringen Sie den Sensor wie dargestellt an der Kettenstrebe an.
 2. Befestigen Sie ihn mit den Bindern. Ziehen Sie diese noch nicht komplett an.
 3. Befestigen Sie die Magneten an Speiche und Kurbel. Ziehen Sie diese noch nicht komplett an.
 4. Passen Sie den Freiraum zwischen Magnet und Sensor auf weniger als 5 mm an.
 5. Ziehen Sie die Binder fest an.



Akkuladegerät:

1. Verbinden Sie das Akkuladegerät mit der Stromversorgung.
2. Stecken Sie den Akku in das Akkuladegerät.
3. Entfernen Sie den Akku aus dem Ladegerät, sobald die Status-LED grün leuchtet.

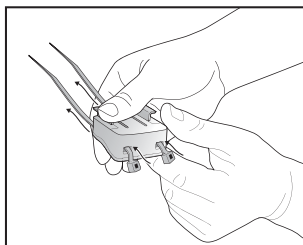
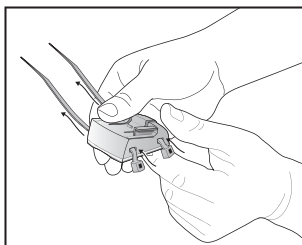


12 DEN XPLOVA G3 BEFESTIGEN

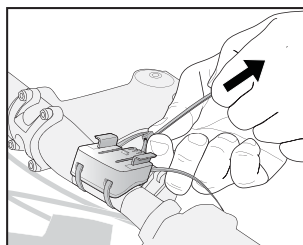
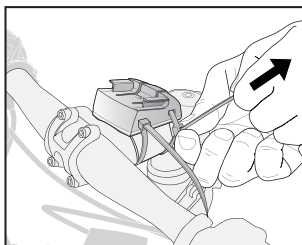
Vorbaumontage

Lenkermontage

1. Stecken Sie die Binder durch den erforderlichen Aufnahmeblock.

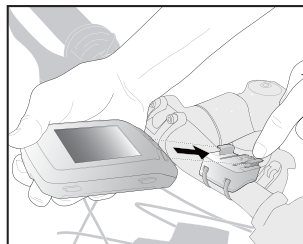
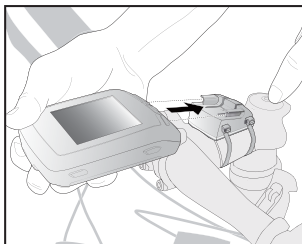


2. Platzieren Sie den Aufnahmeblock am Fahrrad.



3. Ziehen Sie die Binder fest.

4. Schneiden Sie die Überlänge der Binder ab.



5. Richten Sie die Montageführung am Xplova G3 an den Fahrradmontageschienen aus; schieben Sie den Xplova G3 darauf, bis er einrastet.

☞ Üben Sie bei der Befestigung keinen übermäßigen Druck auf den Xplova G3 aus. Sollte der Xplova G3 stecken bleiben, prüfen Sie, ob die Führung des Xplova G3 noch immer an den Montageschienen ausgerichtet ist.

Diese Publikation, inklusive aller Fotos, Abbildungen und der Software, ist durch internationale Urheberrechtsgesetze geschützt, wobei alle Rechte vorbehalten sind. Weder diese Kurzanleitung noch die hierin enthaltenen Materialien dürfen ohne vorherige schriftliche Genehmigung des Urhebers reproduziert werden.

© Xplova Copyright 2010. www.xplova.com.

Version: 1.10