

# **XPLOVA NOZA**

**NOZA BIKE POWER TRAINER  
Quick Start Guide**

**NOZA FAHRRADTRAINER  
Kurzanleitung**

**NOZA VÉLO STATIONNAIRE  
Guide de démarrage rapide**

**RULLO DA ALLENAMENTO PER CICLISMO  
NOZA  
Guida rapida**

**NOZA FIETSTRAINER  
Beknopte handleiding**

**RODILLO DE ENTRENAMIENTO PARA  
BICICLETA NOZA  
Guía de inicio rápido**

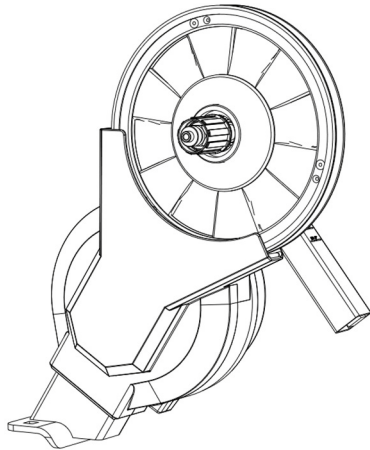
# INHOUD

---

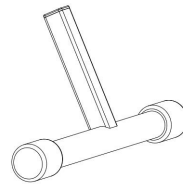
<b>De NOZA leren kennen</b> .....	<b>1</b>
Pakketinhoud .....	1
Introductie en overzicht van product .....	2
<b>Montagebeschrijving</b> .....	<b>3</b>
De Xplova NOZA monteren .....	3
De cassette (apart aanschaffen) bevestigen .....	4
De fiets monteren .....	5
Specificaties .....	6
<b>Veiligheidsmaatregelen en -reguleringen</b> .....	<b>7</b>
Veiligheidsmaatregelen voor gebruik .....	7
Verklaringen .....	7
Disclaimer .....	8
Onderhoud en reiniging .....	8
Xplova Beleid M.b.t. Beperkte Productgarantie .....	8

# DE NOZA LEREN KENNEN

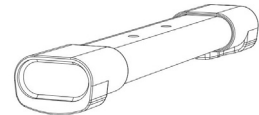
## ■ Pakketinhoud



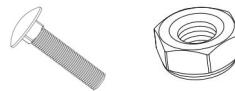
Hoofdeenheid van de Xplova NOZA fietstrainer



Voorste steun



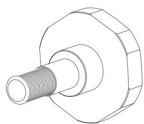
Achterste steun



Bouten x2 /  
moeren x2



1,8mm  
cassettevulling



Afstelknop - voor  
het aanpassen en  
vastdraaien van de  
voorste/achterste  
steunen



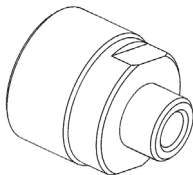
Snelspanner



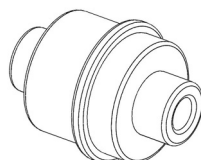
Steeksleutel



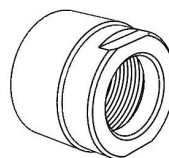
Stroomadapter



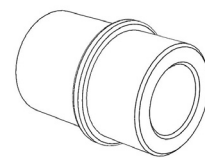
Adapter A –  
voor snelspanner  
cassettesluitring



Adapter B –  
voor snelspanner  
130mm/135mm



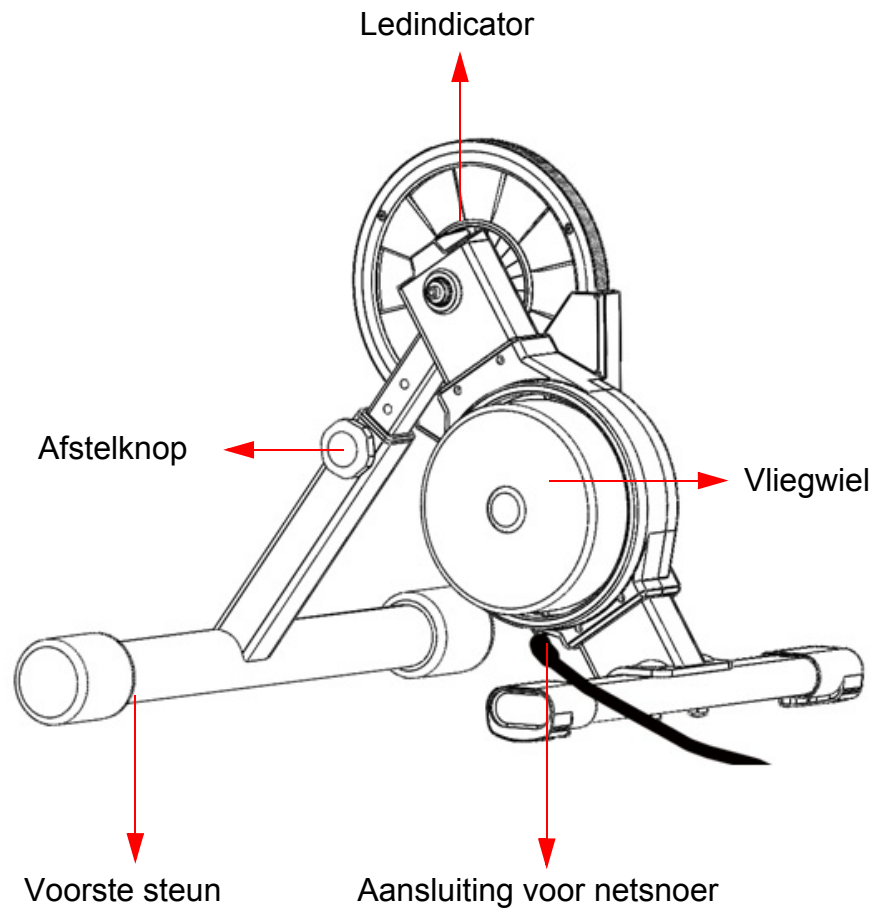
Adapter C –  
voor steekas  
cassettesluitring



Adapter D –  
voor steekas  
12x142/  
12x148mm

Opmerking: Accessoires kunnen per land of regio afwijken.

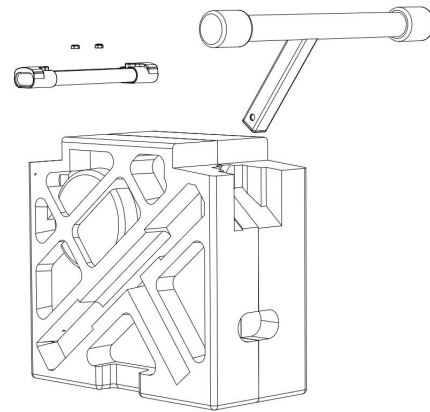
## ■ Introductie en overzicht van product



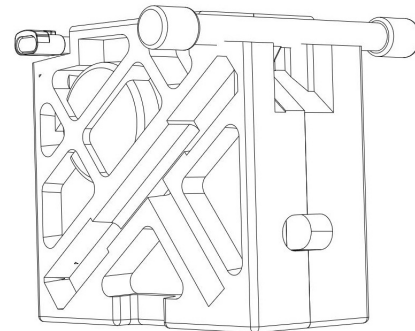
# MONTAGEBESCHRIJVING

## ■ De Xplova NOZA monteren

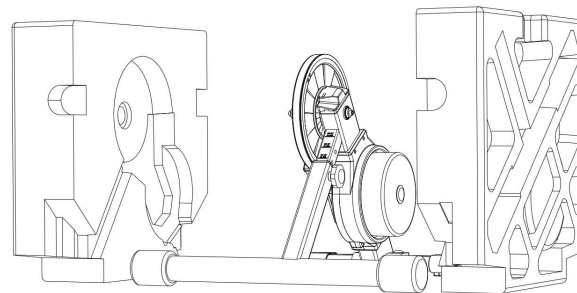
1. Draai de verpakking om en open de onderkant. Haal de hoofdeenheid van de Xplova NOZA en het piepschuim tegelijkertijd uit de verpakking.
2. Verwijder de voorste en achterste steunen uit de zijkant van de piepschuimverpakking. (Open de piepschuimverpakking NIET aan beide zijden.)
3. Pak de bouten en steek deze in de schroefgaten van het hoofdframe.



4. Plaats de voorste en achterste steunen op het hoofdframe en positioneer de bouten in de schroefgaten.
5. Draai de moeren vast met de steeksleutel.



6. Draai de volledige piepschuimverpakking om zodat de Xplova NOZA fietstrainer rechtop kan staan op de plek waar deze wordt gebruikt. Verwijder de piepschuimverpakking aan beide zijden om het monteren van de fietstrainer te voltooien.



7. Installeer de cassette (geen onderdeel van de verpakking) op de cassettebody en draai de cassetesluitring vast zodat deze niet los kan.

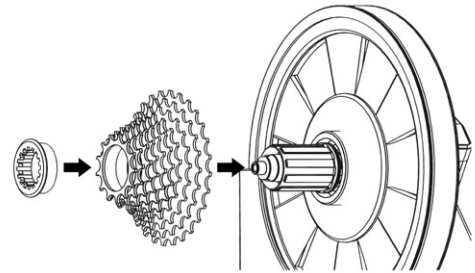
### Let op:

De cassettebody van de Xplova NOZA fietstrainer is compatibel met cassettes van Shimano en SRAM. Cassettes met 11 versnellingen kunnen direct worden geplaatst. Als u een cassette met een ander aantal versnellingen gebruikt, plaatst u voordat u de cassette installeert, eerst de cassettevulring aan de onderzijde van de cassettebody.

## ■ De cassette (apart aanschaffen) bevestigen

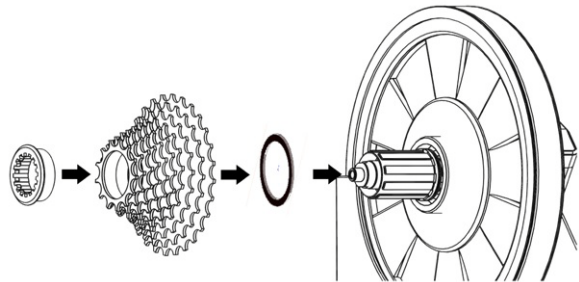
- Een compatibele cassette van 11 versnellingen bevestigen

Bevestig de cassette handmatig op de cassettebody en gebruik de cassettesluitring om deze op de cassettebody te bevestigen. Gebruik de cassette-afnemer om deze stevig op de cassettebody van de NOZA te bevestigen (dit gereedschap is niet bijgesloten).



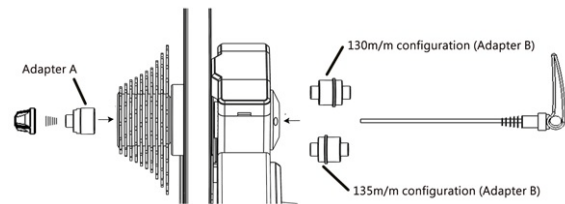
- Een cassette van 9 of 10 versnellingen bevestigen

Voordat u een cassette van 9 of 10 versnellingen bevestigt, plaatst u eerst de cassettevulring van 1,8mm op de cassettebody en vervolgens bevestigt u de cassette stevig op de cassettebody van de NOZA zoals hierboven is beschreven.



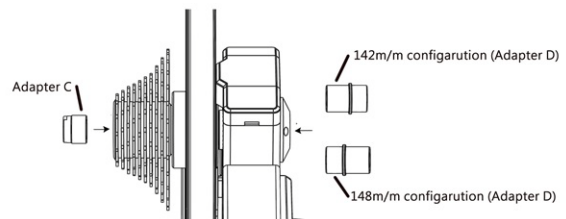
- Installatie met snelspanner van 130mm of 135mm

Als een fiets installeert met een snelspanner, gebruikt u adapter A, adapter B en de snelspanner (deze drie accessoires zitten in de verpakking). Zie de afbeelding rechts voor de installatie.

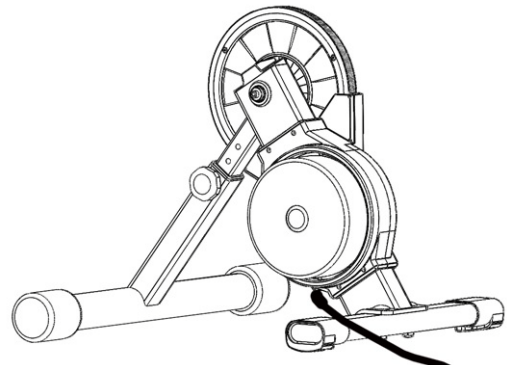


- Installatie met steekas van 142mm of 148mm

Als een fiets installeert met een steekas, gebruikt u de adapters C en D (deze twee accessoires zitten in de verpakking). Zie de afbeelding rechts voor de installatie.



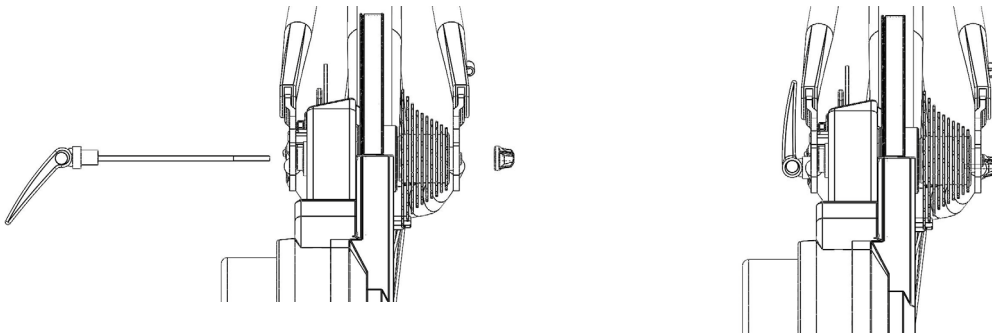
Gebruik de bijgesloten stroomadapter en steek de stekker in een stopcontact. Sluit de andere kabel aan op de stroomaansluiting van de fietstrainer zoals is aangegeven in de afbeelding rechts.



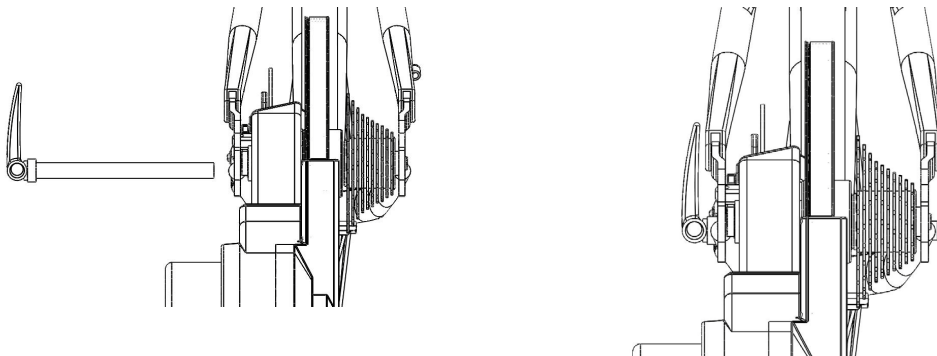
## ■ De fiets monteren

Schakel de ketting op de fiets naar het kleinste tandwiel van de cassette en verwijder vervolgens het achterwiel. Richt de fietsketting op het kleinste tandwiel van de cassette en plaats de ketting en plaats de fiets op de as van de NOZA zodat de fiets in een geschikte positie komt om te kunnen fietsen.

Wees voorzichtig als u de snelspanner gebruikt. Als de boog van de draaivleugel van de snelspanner naar buiten steekt, betekent dit dat de sluiting is geopend. Draai de vleugel van de snelspanner rechtsonder om deze vast te draaien. De draaivleugel van de snelspanner moet aan de tegenoverliggende zijde van de cassette van de NOZA worden geplaatst.



Zie de volgende afbeelding voor de installatie op een fiets met een steekas. Breng de steekas in vanaf de tegenoverliggende zijde van de cassette en draai de as vast.



### Let op:

1. Draai de snelspanner en de steekas stevig vast zodat geen schade of letsel kan ontstaan. Als u de snelspanner of steekas niet kunt vastdraaien, neemt u contact op met de verkoper of de klantenservice van Xplova. In deze situatie mag u de NOZA NOOIT gebruiken.
2. Als u de fiets plaatst, tilt u het voorwiel op en drukt u het frame omlaag om de fiets stevig op de NOZA te plaatsen.

## ■ Beschrijving van de indicator

Als de fietstrainer is ingeschakeld, brandt de indicator eerst rood om aan te geven dat het besturingspaneel een zelftest en ijking uitvoert. Als de indicator groen knippert, is het besturingspaneel klaar met de zelftest en ijking en wordt de stand-bymodus geactiveerd en kan worden gefietst.

Nr.	Indicatorstatus	Statusbeschrijving	Opmerkingen
1	Rood	Besturingspaneel is bezig met zelftest en ijking	<ul style="list-style-type: none"> <li>Dit is meestal 2-4 seconden na inschakelen voltooid.</li> <li>Gebruik de fietstrainer NIET voordat de zelftest en ijking zijn voltooid om afwijkende vermogensmetingen te vermijden.</li> </ul>
2	Knippert groen	Zelftest en ijking voltooid	Er kan verbinding met de software worden gemaakt.
3	Brandt groen	Bluetooth is verbonden	Verbonden met een Bluetooth-apparaat en gekoppeld.
4	Blauw	De fietstrainer is geactiveerd en functioneert normaal	Indien verbonden met Bluetooth- of ANT+-apparaten, brandt dit tijdens het fietsen blauw.

## ■ Specificaties

Afmetingen (geïnstalleerd)	620 x 518 x 453 mm
Totaal gewicht (uitgepakt)	16,5 kg
Gewicht van vlieg wiel	5,7 kg
Geluidsniveau	58 dB (@30 km/u)
Max uitvoervermogen	2500 W (@58 km/u)
Max gesimuleerde stijging	18% (@70 kg)
Nauwkeurigheid	±2,5%
Versnellingen	Cassette niet bijgesloten. Vereist aankoop/installatie van nieuwe cassette: SRAM/Shimano/ROTOR met 8/9/10/11 versnellingen
Connectiviteit	ANT+, ANT+ FE-C en Bluetooth Smart
Firmware upgraden	Ja
Elektrische vereisten	100 - 240 V, 1,5 A, 50 Hz - 60 Hz
Afmetingen verpakking	598 x 275 x 565 mm



# VEILIGHEIDSMATREGELEN EN - REGULERINGEN

---

## ■ Veiligheidsmaatregelen voor gebruik

1. Specificaties van de Xplova NOZA stroomadapter zijn als volgt:
  - Ingang: 100 ~ 240 VAC / 1,5 A
  - Uitgang: 19 VDC / 4,7 A
  - Stroomstekker: Externe diameter 5,5 m/m; interne diameter 2,5 m/m; lengte 10~12 m/m
2. Gebruik uitsluitend de stroomadapter die is gecertificeerd door Xplova NOZA. Het gebruik van een niet-conforme stroomadapter kan de fietstrainer onherstelbaar beschadigen.
3. Als de fietstrainer is geactiveerd, raakt u deze niet aan en houd mensen die de trainer niet gebruiken, dieren en voorwerpen uit de buurt om gevaarlijke situaties te vermijden.
4. Raadpleeg uw trainer voordat u aan trainingsprogramma's begint.
5. Plaats NOOIT een hand of voorwerp in de buurt van draaiende onderdelen van de Xplova NOZA.
6. Het vliegwiel/cassette van de Xplova NOZA kan zeer warm worden na langdurig gebruik. Raak het vliegwiel/cassette NIET aan.
7. Demonteer de fiets NIET als de cassette draait.
8. Houd kinderen en huisdieren uit de buurt als u de Xplova NOZA gebruikt om letsel te voorkomen.
9. De Xplova NOZA mag uitsluitend worden geïnstalleerd en gebruikt op een stevige, platte ondergrond.
10. Fiets veilig als u traint.
11. Uit de buurt van water houden.
12. Controleer voor de training of de fiets stevig op de Xplova NOZA is bevestigd.
13. De Xplova NOZA kan alleen worden gebruikt als deze volledig is gemonteerd.
14. Als u de Xplova NOZA gebruikt, mag u uitsluitend accessoires en stroomadapters gebruiken die door Xplova zijn gecertificeerd.

## ■ Verklaringen

1. Xplova kan niet aansprakelijk worden gehouden door gebruikers die software, toepassingen en apparaten van andere bedrijven gebruiken wat resulteert in een storing van de Xplova NOZA.

2. Omdat ANT+™ en Bluetooth elkaar wederzijds uitsluiten, is het niet mogelijk dat de Xplova NOZA gelijktijdig gegevens stuurt via ANT+™ en Bluetooth, dus als een van de protocollen wordt gebruikt, stopt de Xplova NOZA automatisch het andere protocol om de mogelijkheid van het onjuist functioneren van NOZA-programma's te vermijden.
3. Radioapparatuur kan storing veroorzaken en ervoor zorgen dat de Xplova NOZA tijdelijk of helemaal niet meer normaal functioneert. Als u traint met de NOZA, wordt daarom geadviseerd dat u uit de buurt blijft van hoogspanningslijnen, verkeerssignalen, bovenleidingen van treinen, bussen of trams.
4. Als de Xplova NOZA niet wordt gebruikt, zorgt u dat deze niet gedurende langere tijd wordt blootgesteld aan direct zonlicht.

## ■ Disclaimer

Let op! Xplova kan niet verantwoordelijk worden gehouden voor tijdelijk of permanent letsel van de gebruiker als gevolg van het gebruik van de Xplova NOZA (direct of indirect).

## ■ Onderhoud en reiniging

1. Gebruik een neutraal schoonmaakmiddel als u de fietstrainer reinigt. Gebruik NOOIT bijtende schoonmaakmiddelen.
2. U mag NOOIT het oppervlak van de fietstrainer verschroeien of gaten erin boren. Krassen of geboorde gaten kunnen leiden tot scheurvorming.
3. Plaats de fietstrainer binnenshuis en houd deze droog om schade door vocht te voorkomen.

## ■ Xplova Beleid M.b.t. Beperkte Productgarantie

Deze beperkte productgarantie geldt voor Xplova-producten en alle accessoires die in de oorspronkelijke Xplova-verpakking zijn opgenomen. Xplova garandeert dat producten, die afkomstig zijn van geautoriseerde distributeurs en retailers, voldoen aan de van toepassing zijnde productspecificaties en geen materiaal- en productiefouten bevatten gedurende de geldigheidsperiode van de beperkte productgarantie, dit is **twee jaar** vanaf de datum van de oorspronkelijke aankoop, onder voorwaarde dat de producten zijn gebruikt en onderhouden volgens de gebruikershandleiding en andere documentatie die de koper op het moment van aankoop heeft gekregen. Deze beperkte productgarantie is onderhevig aan de volgende voorwaarde en bepalingen:

1. U kunt alleen dienstverlening op basis van deze garantie ontvangen als u een aankoopbewijs, een origineel of kopie van de kassabon van de oorspronkelijke verkoper kunt overleggen.

2. Deze beperkte productgarantie is alleen geldig en uitvoerbaar in het land/regio waar het product is verkocht.
3. Volgens deze beperkte productgarantie kan Xplova een defect product naar eigen inzicht repareren of vervangen tijdens de geldigheidsperiode van de beperkte productgarantie. Xplova vervangt geen ontbrekende onderdelen van een pakket dat gekocht is via een online veiling.
4. Als u dienstverlening op basis van deze garantie wilt ontvangen, neemt u contact op met een door Xplova geautoriseerde lokale retailer of met Xplova voor transportinstructies en een RMA-nummer.
5. Deze beperkte productgarantie dekt uitgaven voor het inspecteren en repareren van het product tijdens de geldigheidsperiode van de beperkte productgarantie. Het defecte product moet door de koper voor eigen kosten naar de aangegeven locatie worden verzonden, samen met het aankoopbewijs en het RMA-nummer.
6. Xplova stuurt het gerepareerde of vervangen product terug naar een afhaalplek waar de klant het functionerende product kan ophalen. Alle vervangen defecte producten of onderdelen worden het eigendom van Xplova.  
Als Xplova het product heeft gerepareerd of vervangen, blijven de gerepareerde of vervangen producten onder deze garantie vallen gedurende de resterende tijd van de oorspronkelijke garantieperiode of, als dat langer is, gedurende drie (3) maanden vanaf de reparatie- of vervangingsdatum.
7. Voordat een product wordt verstuurd voor reparaties, zorgt u dat u alle vertrouwelijke, persoonlijke informatie waarvan u eigenaar bent, back-up't en van het product verwijdert. Xplova is niet verantwoordelijk voor beschadiging of verlies van gegevens.
8. Xplova behoudt zich het recht voor om de voorwaarden en bepalingen op elk moment en zonder kennisgeving vooraf aan te vullen, te verwijderen of te veranderen. Dergelijke wijzigingen worden op onderstaande website bekend gemaakt.
9. **DEZE BEPERKTE GARANTIE IS NIET GELDIG IN DE VOLGENDE OMSTANDIGHEDEN:**
  - A. Het serienummer van het product is verwijderd, gewist, beschadigd, veranderd of onleesbaar.
  - B. De schade vloeit voort uit het gebruik van het product op een wijze die niet gebruikelijk of normaal is.
  - C. De schade is het resultaat van normale slijtage.
  - D. De schade is het gevolg van onjuiste montage, ongeoorloofde reparatie, verandering of aanpassing van dit product door derden, anders dan Xplova of een door Xplova aangewezen instantie.
  - E. De schade is het gevolg van gebruik met componenten of accessoires die niet officieel zijn geautoriseerd of geleverd door Xplova of die voor andere doeleinden zijn bedoeld.
  - F. De schade is het gevolg van blootstelling aan uitzonderlijk corrosieve omstandigheden of gebruik in een uitzonderlijk warme of vochtige omgeving.

**10. XPLOVA IS NIET AANSPRAKELIJK VOOR INCIDENTELE OF GEVOLGSCHADE OF -VERLIES VAN WELKE AARD DAN OOK, WAARONDER WINSTDERVING OF COMMERCIEEL VERLIES, VOOR ZOVER EEN DERGELIJK VERLIES OF SCHADE WETTELIJK KAN WORDEN UITGESLOTEN.**

11. Deze beperkte productgarantie vormt geen beperking van de wettelijke rechten van de klant in het land waarin het product is gekocht. Deze rechten zijn beschermd. Bepaalde landen staan niet toe dat incidentele of gevolgschade of -verlies wordt uitgesloten of ingeperkt, of dat impliciete garanties worden beperkt. In dergelijke situaties zijn de hierboven genoemde beperkingen of uitsluitingen niet van toepassing.

**Garantiedekking:**

1. Bij normaal gebruik geldt voor de hoofdeenheid en de componenten van het product een gratis after-sales onderhoudsservice van één jaar.
2. Overhandig de originele aankoopbon of goedkeuring voor deze garantie bij aanvraag van een dienst. Overeenkomstig deze garantie kunnen kosten voor de dienst gevraagd worden.

Let op dat de geldigheidsperiode van de beperkte productgarantie en de beschikbaarheid van service en de snelheid waarmee wordt geantwoord per land kan verschillen en tevens onderhevig kan zijn aan een registratievereiste in het land van aankoop. Als u hulp nodig hebt met betrekking tot de voorwaarden van de garantie of andere vragen hebt, neemt u contact op met de oorspronkelijke retailer of met Xplova.

**Website: <https://www.xplova.com>**



## NOZA BIKE POWER TRAINER

**Product Warranty / Produktgarantie / Garantie du produit /  
Garanzia del prodotto / Garantie / Garantía del producto**

Please retain the original purchase receipt or approval in order to protect your right of free warranty service.

Zum Schutz Ihres Rechts auf kostenlosen Garantieservice bitte Originalkaufbeleg oder Rechnung aufbewahren.

Veuillez conserver le reçu ou le ticket d'achat original pour assurer votre droit au service de garantie gratuite.

Si prega di conservare la ricevuta di acquisto o la fattura in originale al fine di tutelare il proprio diritto di servizio di garanzia gratuito.

Bewaar het oorspronkelijke aankoopbewijs of goedkeuring voor uw recht op gratis garantie.

Con el fin de proteger sus intereses, asegúrese de conservar el recibo o factura original de compra durante dos años después de adquirir este producto.

	Serial Number / Seriennummer / Numéro de série / Numero di serie / Seriennummer / Número de serie
	Purchase Date / Kaufdatum / Date d'achat/ Data di acquisto / Aankoopdatum / Fecha de compra
	Dealer stamps / Händlerstempel / Cachet du revendeur / Timbro del rivenditore / Stempel van dealer / Sellos del distribuidor

Manufacturer: Xplova Inc.

6F., No.68, Ruiguang Rd., Neihu Dist., Taipei City 114, Taiwan (R.O.C.)

Tel: +886-02-2790-3878

E-mail: [service@xplova.com](mailto:service@xplova.com)

## ■ Service Information / Serviceinformationen / Informations de service / Informazioni di servizio / Service-informatie / Información del servicio

### Italia

- lunedì ~ venerdì
- 9:00/13:00 - 14:00/18:00
- +39 02 36 00 49 52
- xplovaServiceIT@Sertec360.com

### Deutschland

- Montag ~ Freitag
- 9:00 - 17:30
- +49 04102 9982 811
- xplovaServiceDE@Sertec360.com

### United Kingdom

- Monday ~ Friday
- 9:00 - 18:00
- +44 0371 760 1019
- xplovaServiceUK@Sertec360.com

### France

- lundi ~ vendredi
- 9:00/13:00 - 14:00/18:00
- +33 01 72 02 30 63
- xplovaServiceFR@Sertec360.com

### España

- Lunes ~ Viernes
- 9:30/13:30 - 14:30/18:30
- +34 91 414 24 07
- xplovaServiceES@Sertec360.com

### België (La Belgique)

- Maandag ~ Vrijdag (Lunedì~Venerdì)
- 9:00am - 17:00pm
- +32 078484672
- xplovaserviceBFR@sertec360.com
- xplovaserviceBDU@sertec360.com

### Denmark

- Mandag ~ Fredag
- 09:00 - 17:00
- +4578737424
- XplovaServiceDK@Sertec360.com

### Australia

- Monday~Friday
- 09 : 00 ~ 17 : 00
- <https://www.bikesportz.com.au/contact>

### 台灣

- 週一 ~ 週五
- 08:30 - 17:00
- +886 2 2790 3878
- service@xplova.com

### 香港

- 週一 ~ 週五 10:00 - 19:00
- 週六 10:00 - 13:00
- +852 3460 4217
- info@novo-digital.com.hk

### ประเทศไทย

- วันจันทร์ ~ วันศุกร์ 10:00 - 20:00
- วันเสาร์ 10:00 - 18:00
- +66 2685 4311
- acercare@acer.co.th

### Malaysia

- Monday ~ Friday
- 9:00am~5:00pm
- +604 618 0496
- xplovasales@gmail.com

### Philippines

- Monday ~ Friday
- 9:00am ~ 5:00pm
- +639153692106
- +639228685264

### 日本

- 月曜~金曜  
(祝祭日、年末年始、特定休業日を除く)
- 10:00 ~ 17:00
- 03-6386-9681
- style\_b\_staff@ncd.co.jp

### 한국

- 월요일 ~ 금요일
- 09 : 00 ~ 17 : 00
- +82 - 70 -4820-2394
- xplova@jscomposite.co.kr



Thank you again for purchasing the Xplova NOZA.  
Xplova reserves the right to design, change specifications, and improve quality.  
Should you have any questions regarding use of the bike trainer, please visit  
our website at: [www.xplova.com](http://www.xplova.com).

Nochmals vielen Dank, dass Sie sich für den Xplova NOZA entschieden haben.  
Xplova behält sich das Recht vor, das Design zu ändern, Spezifikationen zu  
ändern und die Qualität zu verbessern.  
Sollten Sie Fragen zur Nutzung des Fahrradtrainers haben, besuchen Sie bitte  
unsere Webseite unter: [www.xplova.com](http://www.xplova.com).

Encore merci d'avoir acheté le Xplova NOZA.  
Xplova se réserve le droit de concevoir, de changer les spécifications et  
d'améliorer la qualité.  
Si vous avez des questions concernant l'utilisation du vélo stationnaire, veuillez  
visiter notre site Web sur [www.xplova.com](http://www.xplova.com)

Grazie per aver acquistato Xplova NOZA.  
Xplova si riserva il diritto di progettare, cambiare le specifiche e migliorare la  
qualità.  
Per ogni dubbio sull'utilizzo del rullo di allenamento per ciclismo, visita il nostro  
sito web: [www.xplova.com](http://www.xplova.com).

Nogmaals bedankt voor het kopen van de Xplova NOZA.  
Xplova behoudt zich het recht voor het ontwerp en de specificaties te wijzigen  
en de kwaliteit te verbeteren.  
Mocht u vragen hebben over de fietstrainer, bezoek dan onze website op:  
[www.xplova.com](http://www.xplova.com).

Gracias de nuevo por comprar el Xplova NOZA.  
Xplova se reserva el derecho de diseñar, cambiar las especificaciones y  
mejorar la calidad.  
Si tiene alguna pregunta sobre el uso del rodillo de entrenamiento para  
bicicleta, visite nuestro sitio web: [www.xplova.com](http://www.xplova.com).