

XPLOVA NOZA

**NOZA BIKE POWER TRAINER
Quick Start Guide**

**NOZA FAHRRADTRAINER
Kurzanleitung**

**NOZA VÉLO STATIONNAIRE
Guide de démarrage rapide**

**RULLO DA ALLENAMENTO PER CICLISMO
NOZA
Guida rapida**

**NOZA FIETSTRAINER
Beknopte handleiding**

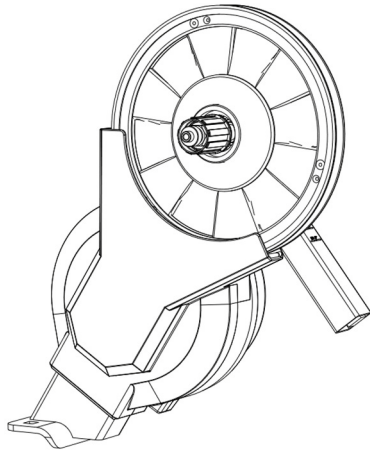
**RODILLO DE ENTRENAMIENTO PARA
BICICLETA NOZA
Guía de inicio rápido**

INDICE

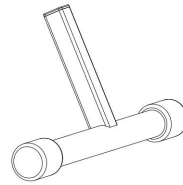
Panoramica di NOZA	1
Contenuto della confezione	1
Introduzione del prodotto	2
Istruzioni per il montaggio	3
Montaggio di XPLOVA NOZA	3
Montaggio della cassetta (venduta separatamente)	4
Montaggio della bicicletta	5
Specifiche	7
Avvertenze e norme sulla sicurezza	8
Avvertenze sulla sicurezza prima dell'uso	8
Avvisi	8
Limitazione di responsabilità	9
Manutenzione e cura	9
Garanzia Limitata Del Prodotto Xplova	9

PANORAMICA DI NOZA

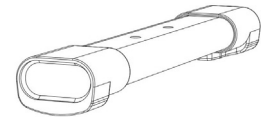
■ Contenuto della confezione



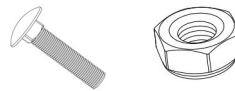
Unità principale del rullo da allenamento per ciclismo XPLOVA NOZA



Tubo inferiore anteriore



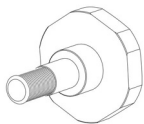
Tubo inferiore posteriore



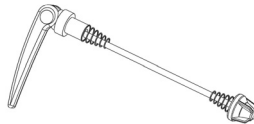
2 bulloni / 2 dadi



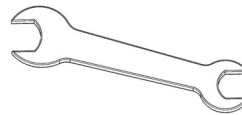
Rondella da 1,8 mm



Manopola di regolazione - per la regolazione e il serraggio dei tubi inferiori anteriore / posteriore



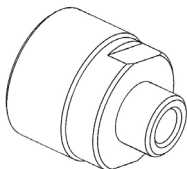
Kit di rilascio rapido



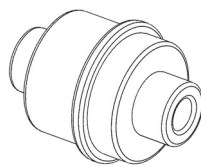
Chiave a bocca



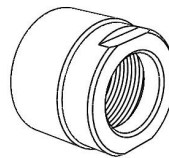
Adattatore di alimentazione



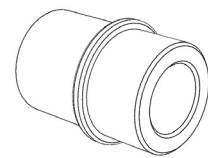
Adattatore A - per il rilascio rapido dado cassetta



Adattatore B - per il rilascio rapido 130 mm / 135 mm



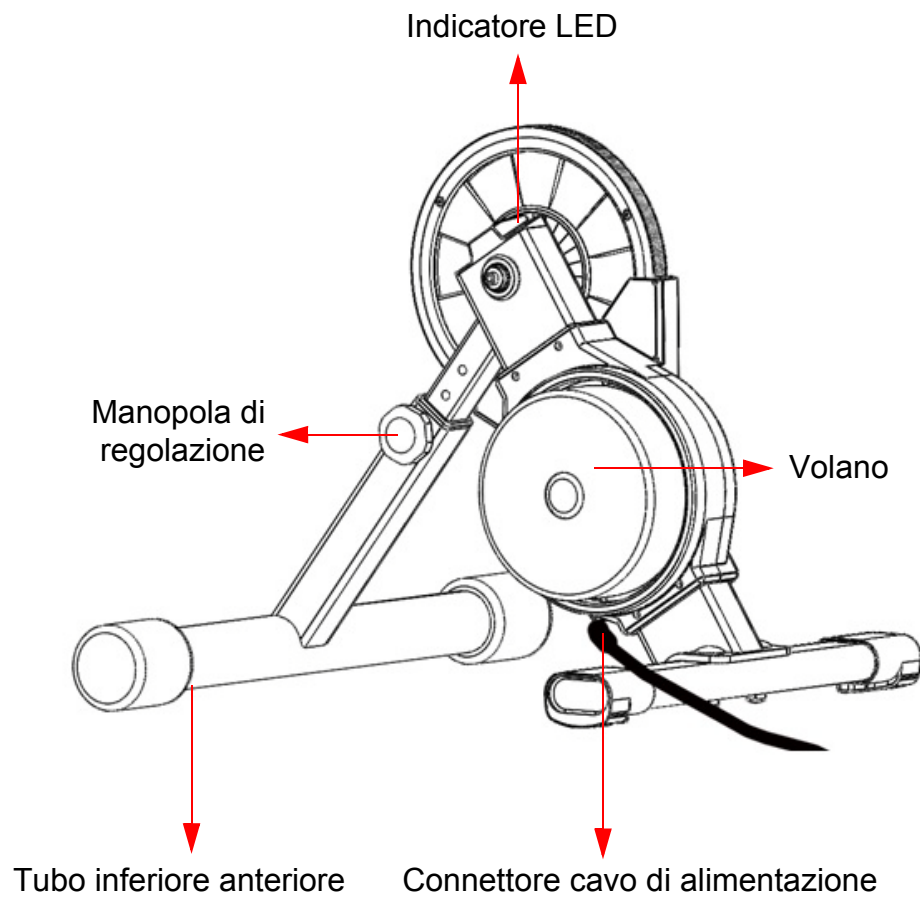
Adattatore C - per asse passante dado cassetta



Adattatore D - per asse passante 12x142 / 12x148 mm

Nota: Gli accessori possono variare in base al paese o la regione.

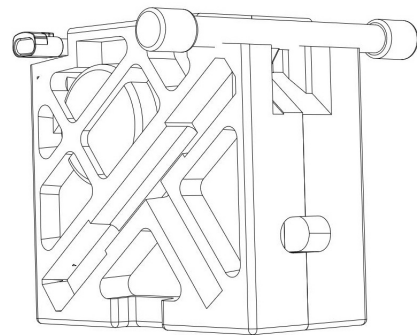
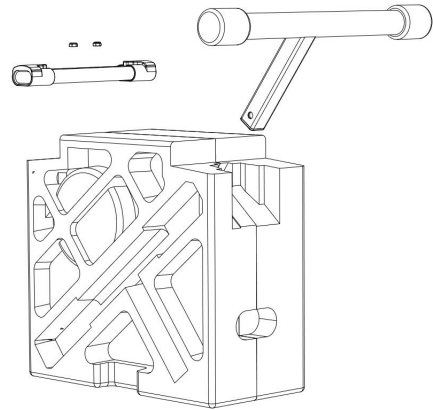
■ Introduzione del prodotto



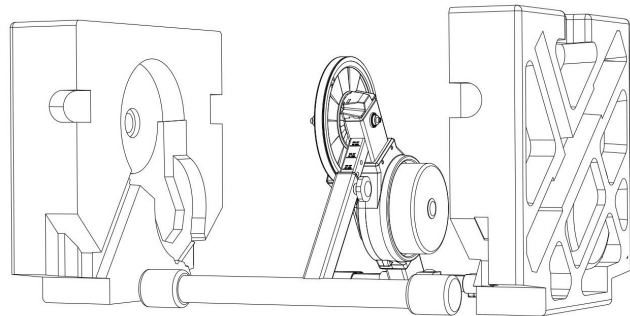
ISTRUZIONI PER IL MONTAGGIO

■ Montaggio di XPLOVA NOZA

1. Capovolgere la confezione e aprirla dalla parte inferiore. Estrarre l'unità principale XPLOVA NOZA senza rimuoverla dall'imballaggio della confezione in polistirolo.
2. Rimuovere i tubi inferiori anteriore e posteriore dai lati dell'imballo in polistirolo. (NON aprire l'imballo in polistirolo da entrambi i lati.)
3. Estrarre i bulloni e inserirli nei fori sul telaio principale.
4. Sistemare i tubi inferiori anteriore e posteriore sul telaio principale, quindi avvitare i bulloni nei fori.
5. Usare la chiave per stringere i dadi.



6. Capovolgere l'imballo in polistirolo per mettere in verticale il rullo da allenamento per ciclismo XPLOVA NOZA sulla superficie dove sarà utilizzato. Rimuovere l'imballo in polistirolo da entrambi i lati per completare il montaggio del rullo da allenamento per ciclismo.
7. Installare la cassetta (venduta separatamente) nel corpo cassetta e serrare il dado cassetta per evitare che si allenti.



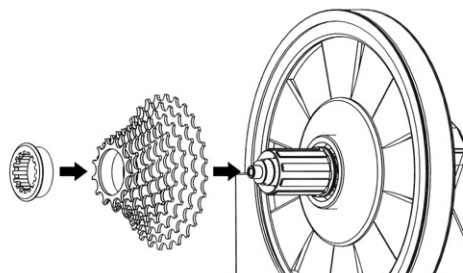
Attenzione:

Il corpo cassetta del rullo da allenamento per ciclismo XPLOVA NOZA è compatibile con cassette Shimano e SRAM, che nel caso di cassette a 11 velocità possono essere installate direttamente. Se invece la cassetta in uso non fosse a 11 velocità, sarà necessario fissare la rondella della cassetta nella parte inferiore del corpo prima di installare la cassetta stessa.

■ Montaggio della cassetta (venduta separatamente)

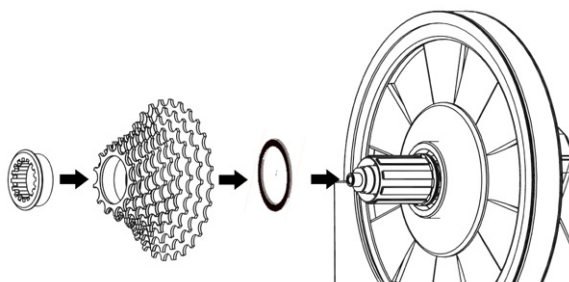
- **Montaggio di una cassetta a 11 velocità compatibile**

Montare manualmente la cassetta sul corpo apposito, ed utilizzare il dado per fissarla. Usare una chiave per la rimozione della cassetta per fissarla al corpo cassetta NOZA (utensile non incluso).



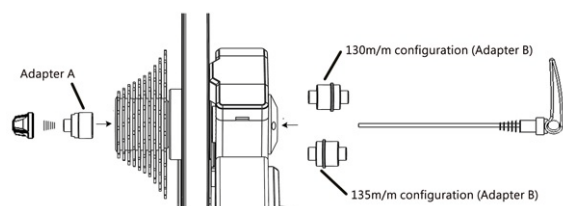
- **Montaggio di una cassetta a 9 o 10 velocità**

Prima di montare una cassetta a 9 o 10 velocità, è necessario inserire la rondella cassetta da 1,8 mm a contatto con il corpo della cassetta, e infine fissare la cassetta come indicato in precedenza.



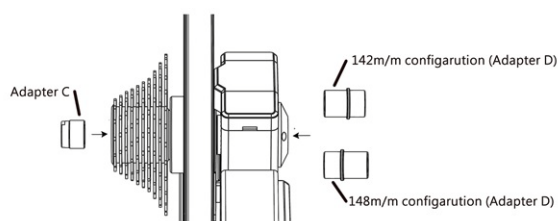
- **Installazione del rilascio rapido da 130 mm o 135 mm**

In caso di installazione di un telaio bicicletta con rilascio rapido, è necessario usare l'Adattatore A, l'Adattatore B e il kit di rilascio rapido (questi accessori sono inclusi nella confezione). Consultare l'immagine sulla destra per l'installazione.

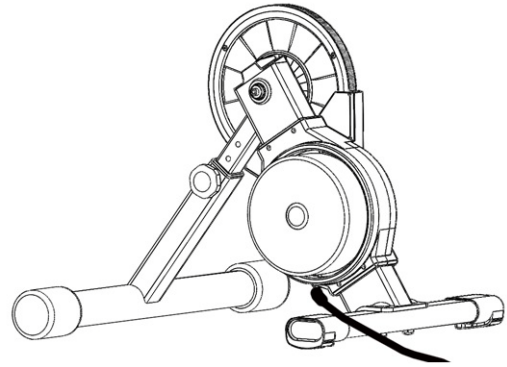


- **Installazione dell'asse passante da 142 mm o 148 mm**

In caso di installazione di un telaio bicicletta con perno passante, è necessario usare gli Adattatori C e D (questi accessori sono inclusi nella confezione). Consultare l'immagine sulla destra per l'installazione.



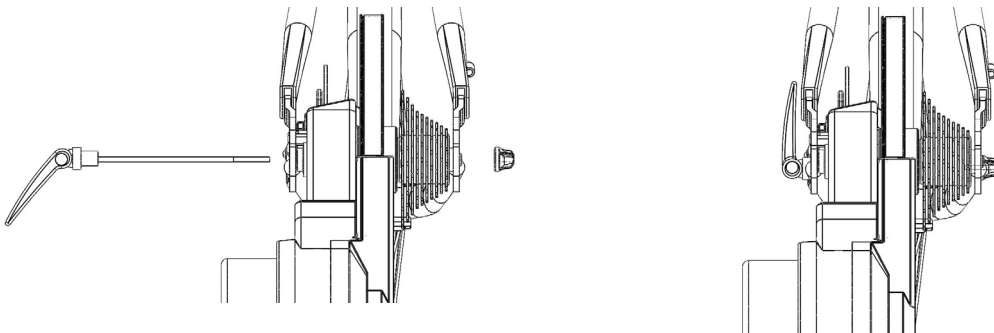
Usare l'adattatore di alimentazione in dotazione e collegare una estremità alla presa a parete. Collegare l'altra estremità al jack di alimentazione sul rullo da allenamento per ciclismo come mostrato nell'immagine sulla destra.



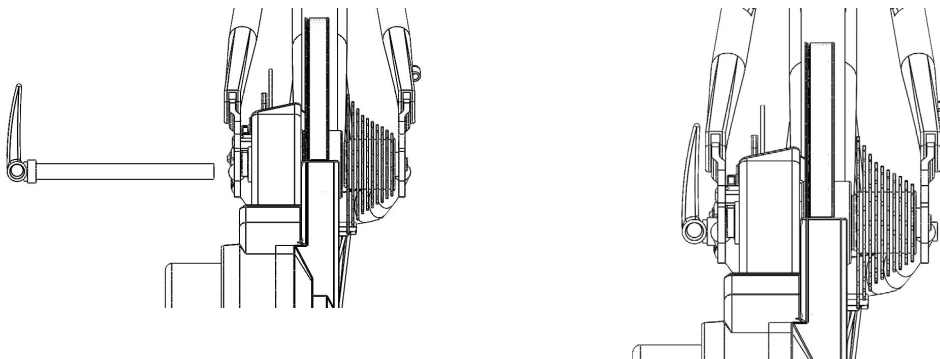
■ Montaggio della bicicletta

Spostare la catena della bicicletta sul pignone più piccolo della cassetta e rimuovere la ruota posteriore. Allineare la bicicletta con il pignone più piccolo della cassetta e posizionare la catena quindi montare la bicicletta sull'asse di NOZA in modo che assuma una posizione adatta alla pedalata.

Usare con cura la leva di rilascio rapido della bicicletta. Quando l'arco del braccio rotante della leva di rilascio rapido è piegato verso l'esterno, ciò significa che la leva è in posizione aperta. Ruotare il braccio rotante della leva in senso orario per stringere la leva di rilascio rapido. Il braccio rotante della leva di rilascio rapido deve trovarsi sul lato opposto rispetto alla cassetta di NOZA.



Consultare l'immagine seguente per l'installazione del perno passante della bicicletta. Inserire il perno passante dal lato opposto rispetto alla cassetta, e stringere.



Attenzione:

1. Raccomandiamo di stringere a dovere la leva di rilascio rapido e l'asse passante per evitare danni a cose e persone. Se non fosse possibile stringere la leva di rilascio rapido o il perno passante contattare il fornitore o il servizio clienti XPLOVA. NON tentare di usare il NOZA in questa situazione.
2. Nel montaggio della bicicletta, sollevare la ruota anteriore e premere il telaio verso il basso per fissarlo su NOZA in maniera stabile.

■ Descrizione degli indicatori

Quando il rullo da allenamento per ciclismo è acceso, l'indicatore rosso segnala che il pannello di controllo sta eseguendo l'autodiagnosi e l'azzeramento automatico. Quando l'indicatore è verde lampeggiante, significa che il pannello di controllo ha completato l'autodiagnosi e l'azzeramento ed è in modalità standby e pronto per la corsa.

N.	Stato indicatore	Descrizione stato	Avviso e note
1	Rosso	Autodiagnosi e azzeramento automatico in corso	<ul style="list-style-type: none"> • In genere il processo sarà completo in 2-4 secondi dopo l'accensione. • NON usare il rullo da allenamento per ciclismo prima del completamento dell'autodiagnosi e l'azzeramento automatico per evitare variazioni nella misurazione della potenza.
2	Verde lampeggiante	Autodiagnosi e azzeramento automatico completate	Può connettersi al software.
3	Verde fisso	Bluetooth connesso	Connesso e associato al dispositivo Bluetooth.
4	Blu	Il rullo da allenamento per ciclismo è attivo e alimentato	Durante il collegamento di dispositivi Bluetooth o ANT+, sarà blu durante la corsa.

■ Specifiche

Dimensioni (installato)	620 x 518 x 453 mm
Peso totale (senza confezione)	16,5 KG
Peso volano	5,7 KG
Livello audio	58 dB (@30KPH)
Potenza massima	2500 W (@58KPH)
Inclinazione e simulata massima	18% (@70KG)
Precisione	±2,5%
Trasmissione	Cassetta non inclusa. Richiede l'acquisto/installazione di una nuova cassetta: SRAM/Shimano 8/9/10/11 velocità
Connettività	ANT+, ANT+ FE-C, e Bluetooth Smart
Firmware aggiornabile	Sì
Requisiti elettrici	100 - 240 Volt, 1,5 A, 50 Hz - 60 Hz
Dimensioni confezione	598 x 275 x 565 mm

AVVERTENZE E NORME SULLA SICUREZZA

■ Avvertenze sulla sicurezza prima dell'uso

1. Di seguito le specifiche per l'adattatore di alimentazione di XPLOVA NOZA:
 - Ingresso: 100 ~ 240 VCA / 1,5 A
 - Uscita: 19 VCC / 4,7 A
 - Presa di alimentazione: Diametro esterno 5,5 m/m; diametro interno 2,5 m/m; lunghezza 10~12 m/m
2. Usare solo un adattatore di alimentazione certificato da XPLOVA NOZA. Adattatori di alimentazione non conformi possono causare danni irreparabili al rullo da allenamento per ciclismo.
3. Quando il rullo da allenamento per ciclismo è attivo, non toccarlo e tenere lontano altre persone, animali o oggetti per evitare danni.
4. Consultare il proprio preparatore prima di iniziare un piano di allenamento.
5. NON avvicinare mani o oggetti alle parti in movimento dell'XPLOVA NOZA.
6. Il volano/cassetta di XPLOVA NOZA potrebbe essere caldo dopo un utilizzo prolungato. NON toccare subito il volano/cassetta.
7. NON tentare di smontare la bicicletta con la cassetta in movimento.
8. Durante l'utilizzo di XPLOVA NOZA, tenere lontani bambini e animali per evitare infortuni.
9. XPLOVA NOZA può essere installato e utilizzato solo su una superficie stabile e in piano.
10. Durante l'allenamento, pedalare in sicurezza.
11. Tenere lontano dall'acqua.
12. Prima dell'allenamento, verificare che la bicicletta sia ben fissata ad XPLOVA NOZA.
13. XPLOVA NOZA può essere utilizzato solo una volta montato completamente.
14. Nell'utilizzo di XPLOVA NOZA, è possibile impiegare solo accessori e adattatori di alimentazione certificati da XPLOVA.

■ Avvisi

1. Xplova non sarà responsabile per l'utilizzo da parte degli utenti di software, applicazioni e dispositivi di terze parti che possano condurre ad un malfunzionamento di Xplova NOZA.
2. Poiché ANT+™ e Bluetooth non possono funzionare in contemporanea, è impossibile per Xplova NOZA inviare dati contemporaneamente tramite i due protocolli: pertanto, quando uno dei protocolli è in uso, Xplova NOZA interromperà automaticamente l'altro protocollo per prevenire un comportamento non corretto dei programmi NOZA.

3. I dispositivi radio possono causare interferenze e possono modificare o impedire completamente il funzionamento corretto di Xplova NOZA. Pertanto, durante l'allenamento con NOZA, restare lontani da linee di alta tensione, segnali per il traffico, linee elettriche ferroviarie, autobus o tram.
4. Quando Xplova NOZA non è in uso, assicurarsi di non esporlo alla luce diretta del sole per lunghi periodi di tempo.

■ Limitazione di responsabilità

Attenzione! Xplova non sarà responsabile per lesioni temporanee o permanenti all'utente derivanti dall'uso di Xplova NOZA (sia direttamente che indirettamente).

■ Manutenzione e cura

1. Utilizzare olio lubrificante neutro per pulire il rullo da allenamento per ciclismo. NON usare detergenti corrosivi.
2. NON lucidare la superficie del rullo da allenamento per ciclismo o i fori. I graffi sui fori possono causare rotture.
3. Tenere il rullo da allenamento per ciclismo all'interno e asciutto per evitare i danni causati dall'umidità.

■ Garanzia Limitata Del Prodotto Xplova

Questa garanzia limitata si applica a tutti i prodotti Xplova includendo tutti gli accessori contenuti nella confezione originale del prodotto Xplova. Xplova garantisce che i prodotti venduti dai suoi distributori e rivenditori autorizzati soddisferanno le specifiche del prodotto e che saranno privi di difetti dei materiali e di lavorazione per il periodo della garanzia limitata di **due anni** a partire dalla data d'acquisto, a condizione che i prodotti siano usati e trattati seguendo le istruzioni del manuale ed altra documentazione fornita all'acquirente al momento dell'acquisto. Questa garanzia limitata è soggetta ai seguenti termini e condizioni:

1. Per ottenere l'assistenza in garanzia è necessaria la prova d'acquisto. l'originale o la copia dello scontrino o fattura emessa dal rivenditore.
2. Questa garanzia limitata è valida ed applicabile solo nel paese/zona in cui è stato venduto il prodotto.
3. Questa garanzia limitata è la sola possibilità fornita da Xplova per riparare o sostituire un prodotto difettoso durante il periodo di copertura della garanzia. Xplova non sostituirà componenti mancanti dalle confezioni dei prodotti acquistati online.
4. Per ottenere l'assistenza in garanzia, rivolgersi al rivenditore locale autorizzato Xplova oppure alla Xplova per ottenere istruzioni sulla spedizione ed il numero d'autorizzazione al reso della merce RMA (Return Merchandise Authorization).

5. Questa garanzia limitata copre le spese d'ispezione e riparazione del prodotto durante il periodo di copertura della garanzia. Il prodotto difettoso sarà spedito dall'acquirente a sue spese all'ufficio designato insieme alla prova di acquisto e al numero d'autorizzazione al reso della merce RMA (Return Merchandise Authorization).
6. Xplova spedisce il prodotto riparato o sostituito in buone condizioni di funzionamento al punto di raccolta dove l'acquirente potrà ritirarlo. Tutti i prodotti o componenti difettosi sostituiti diventeranno di proprietà della Xplova.
Se Xplova ripara o sostituisce il prodotto, il prodotto riparato o sostituito continuerà ad essere garantito per il periodo rimanente della garanzia originale oppure per tre (3) mesi dalla data di riparazione o sostituzione (con priorità al periodo più lungo).
7. Prima di inviare qualsiasi unità per la riparazione, assicurarsi di eseguire il backup dei dati e di rimuovere dal prodotto tutte le informazioni private, di proprietà o personali. Xplova non è responsabile per la perdita o la corruzione dei dati.
8. Xplova si riserva il diritto di aggiungere, eliminare o correggere in qualsiasi momento e senza preavviso sul suo sito (indicato di seguito) i termini e le condizioni.
- 9. QUESTA GARANZIA LIMITATA NON È APPLICABILE NEI SEGUENTI CASI E SE I DANNI SONO STATI PROVOCATI DA:**
 - A. Il numero di serie del prodotto è stato rimosso, cancellato, eliminato, alterato o è illeggibile.
 - B. I danni sono il risultato di un utilizzo del prodotto in modo diverso da quello normale e consueto.
 - C. Il deterioramento del prodotto a causa di normale uso e consumo.
 - D. I danni sono provocati da installazione inappropriata, riparazioni non autorizzate, alterazione o modifica del prodotto eseguita da personale diverso da quello di Xplova o suo personale autorizzato.
 - E. I danni sono provocati dall'uso di componenti o accessori non autorizzati o approvati ufficialmente da Xplova, oppure da usi del prodotto diversi da quelli per cui è inteso.
 - F. I danni sono provocati dall'esposizione a condizioni anomale di corrosione o dall'uso in condizioni di calore ed umidità estrema.
- 10. XPLOVA NON SARÀ RESPONSABILE DI DANNI O PERDITE ACCIDENTALI O CONSEGUENTI DI QUALSIASI NATURA, INCLUDENDO SENZA LIMITAZIONI LA PERDITA DI PROFITTI O LE PERDITE COMMERCIALI, CHE POSSONO ESSERE RESPINTI NELLA LORO COMPLESSITÀ DALLA LEGGE.**
11. Questa garanzia limitata non compromette i diritti costituzionali dell'acquirente specifici del paese in cui è stato effettuato l'acquisto; tali diritti rimangono inviolati. Alcuni paesi non consentono l'esclusione o la limitazione dei danni o delle perdite accidentali o conseguenti, oppure la limitazione delle garanzie implicite; in queste circostanze le precedenti limitazioni ed esclusioni potrebbero non essere applicate ai clienti di questi paesi.

Copertura della garanzia:

1. In normali condizioni di utilizzo, l'unità principale del prodotto e i componenti sono coperti da un anno di servizi di manutenzione post-vendita.
2. Si prega di presentare l'approvazione o la ricevuta di acquisto originale con questa garanzia del prodotto al momento di richiedere un servizio. Il costo del servizio potrebbe essere addebitato in base alla presente garanzia del prodotto.

Notare che il periodo della garanzia limitata, la disponibilità dell'assistenza ed i tempi di risposta possono variare da paese a paese, e possono anche essere soggetti alla richiesta di registrazione nel paese in cui è eseguito l'acquisto. Per l'assistenza riguardo alle condizioni della garanzia e per tutte le altre richieste rivolgersi al rivenditore autorizzato o alla Xplova.

Sito web: <https://www.xplova.com>



NOZA BIKE POWER TRAINER

**Product Warranty / Produktgarantie / Garantie du produit /
Garanzia del prodotto / Garantie / Garantía del producto**

Please retain the original purchase receipt or approval in order to protect your right of free warranty service.

Zum Schutz Ihres Rechts auf kostenlosen Garantieservice bitte Originalkaufbeleg oder Rechnung aufbewahren.

Veuillez conserver le reçu ou le ticket d'achat original pour assurer votre droit au service de garantie gratuite.

Si prega di conservare la ricevuta di acquisto o la fattura in originale al fine di tutelare il proprio diritto di servizio di garanzia gratuito.

Bewaar het oorspronkelijke aankoopbewijs of goedkeuring voor uw recht op gratis garantie.

Con el fin de proteger sus intereses, asegúrese de conservar el recibo o factura original de compra durante dos años después de adquirir este producto.

	Serial Number / Seriennummer / Numéro de série / Numero di serie / Serienummer / Número de serie
	Purchase Date / Kaufdatum / Date d'achat/ Data di acquisto / Aankoopdatum / Fecha de compra
	Dealer stamps / Händlerstempel / Cachet du revendeur / Timbro del rivenditore / Stempel van dealer / Sellos del distribuidor

Manufacturer: Xplova Inc.

6F., No.68, Ruiguang Rd., Neihu Dist., Taipei City 114, Taiwan (R.O.C.)

Tel: +886-02-2790-3878

E-mail: service@xplova.com

■ Service Information / Serviceinformationen / Informations de service / Informazioni di servizio / Service-informatie / Información del servicio

Italia

- lunedì ~ venerdì
- 9:00/13:00 - 14:00/18:00
- +39 02 36 00 49 52
- xplovaServiceIT@Sertec360.com

Deutschland

- Montag ~ Freitag
- 9:00 - 17:30
- +49 04102 9982 811
- xplovaServiceDE@Sertec360.com

United Kingdom

- Monday ~ Friday
- 9:00 - 18:00
- +44 0371 760 1019
- xplovaServiceUK@Sertec360.com

France

- lundi ~ vendredi
- 9:00/13:00 - 14:00/18:00
- +33 01 72 02 30 63
- xplovaServiceFR@Sertec360.com

España

- Lunes ~ Viernes
- 9:30/13:30 - 14:30/18:30
- +34 91 414 24 07
- xplovaServiceES@Sertec360.com

België (La Belgique)

- Maandag ~ Vrijdag (Lunedì~Venerdì)
- 9:00am - 17:00pm
- +32 078484672
- xplovaserviceBFR@sertec360.com
- xplovaserviceBDU@sertec360.com

Denmark

- Mandag ~ Fredag
- 09:00 - 17:00
- +4578737424
- XplovaServiceDK@Sertec360.com

Australia

- Monday~Friday
- 09 : 00 ~ 17 : 00
- <https://www.bikesportz.com.au/contact>

台灣

- 週一 ~ 週五
- 08:30 - 17:00
- +886 2 2790 3878
- service@xplova.com

香港

- 週一 ~ 週五 10:00 - 19:00
- 週六 10:00 - 13:00
- +852 3460 4217
- info@novo-digital.com.hk

ประเทศไทย

- วันจันทร์ ~ วันศุกร์ 10:00 - 20:00
- วันเสาร์ 10:00 - 18:00
- +66 2685 4311
- acercare@acer.co.th

Malaysia

- Monday ~ Friday
- 9:00am~5:00pm
- +604 618 0496
- xplovasales@gmail.com

Philippines

- Monday ~ Friday
- 9:00am ~ 5:00pm
- +639153692106
- +639228685264

日本

- 月曜~金曜
(祝祭日、年末年始、特定休業日を除く)
- 10:00 ~ 17:00
- 03-6386-9681
- style_b_staff@ncd.co.jp

한국

- 월요일 ~ 금요일
- 09 : 00 ~ 17 : 00
- +82 - 70 -4820-2394
- xplova@jscomposite.co.kr

Thank you again for purchasing the Xplova NOZA.
Xplova reserves the right to design, change specifications, and improve quality.
Should you have any questions regarding use of the bike trainer, please visit
our website at: www.xplova.com.

Nochmals vielen Dank, dass Sie sich für den Xplova NOZA entschieden haben.
Xplova behält sich das Recht vor, das Design zu ändern, Spezifikationen zu
ändern und die Qualität zu verbessern.
Sollten Sie Fragen zur Nutzung des Fahrradtrainers haben, besuchen Sie bitte
unsere Webseite unter: www.xplova.com.

Encore merci d'avoir acheté le Xplova NOZA.
Xplova se réserve le droit de concevoir, de changer les spécifications et
d'améliorer la qualité.
Si vous avez des questions concernant l'utilisation du vélo stationnaire, veuillez
visiter notre site Web sur www.xplova.com

Grazie per aver acquistato Xplova NOZA.
Xplova si riserva il diritto di progettare, cambiare le specifiche e migliorare la
qualità.
Per ogni dubbio sull'utilizzo del rullo di allenamento per ciclismo, visita il nostro
sito web: www.xplova.com.

Nogmaals bedankt voor het kopen van de Xplova NOZA.
Xplova behoudt zich het recht voor het ontwerp en de specificaties te wijzigen
en de kwaliteit te verbeteren.
Mocht u vragen hebben over de fietstrainer, bezoek dan onze website op:
www.xplova.com.

Gracias de nuevo por comprar el Xplova NOZA.
Xplova se reserva el derecho de diseñar, cambiar las especificaciones y
mejorar la calidad.
Si tiene alguna pregunta sobre el uso del rodillo de entrenamiento para
bicicleta, visite nuestro sitio web: www.xplova.com.