

XPLOVA NOZA

**NOZA BIKE POWER TRAINER
Quick Start Guide**

**NOZA FAHRRADTRAINER
Kurzanleitung**

**NOZA VÉLO STATIONNAIRE
Guide de démarrage rapide**

**RULLO DA ALLENAMENTO PER CICLISMO
NOZA
Guida rapida**

**NOZA FIETSTRAINER
Beknopte handleiding**

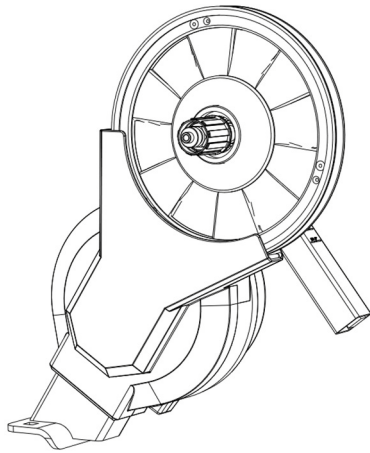
**RODILLO DE ENTRENAMIENTO PARA
BICICLETA NOZA
Guía de inicio rápido**

INHALTSVERZEICHNIS

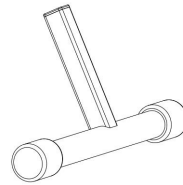
Erste Schritte mit NOZA	1
Lieferumfang	1
Produktdarstellung	2
Anweisungen zur Montage	3
Montage des Xplova NOZA	3
Anbringen der Kassette (separat erhältlich)	4
Montage des Fahrrads	5
Technische Daten	7
Sicherheitsvorkehrungen und Vorschriften	8
Sicherheitsvorkehrungen vor dem Gebrauch	8
Hinweise	8
Haftungsausschluss	9
Wartung und Pflege	9
Xplova - Eingeschränkte Produktgarantie	9

ERSTE SCHRITTE MIT NOZA

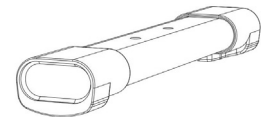
■ Lieferumfang



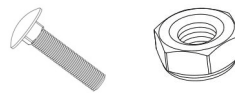
Xplova NOZA Fahrradtrainer Hauptteil



Vorderes Unterrohr



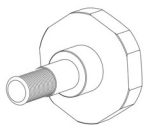
Hinteres Unterrohr



Schraube x2 /
Mutter x2



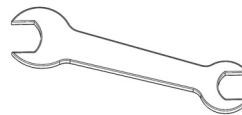
1,8mm
Unterlegscheibe
für Kassetten



Einstellknopf - für
die Einstellung und
Dichtigkeit der
vorderen/hinteren
Unterrohre



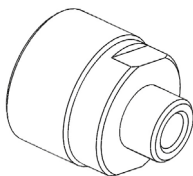
Schnellspannerset



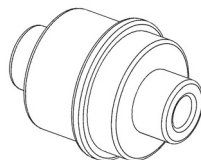
Maulschlüssel



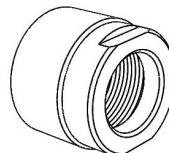
Netzteil



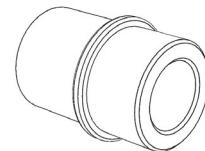
Adapter A -
für Schnellspanner
Kassettenmutter



Adapter B -
für Schnellspanner
130mm/135mm



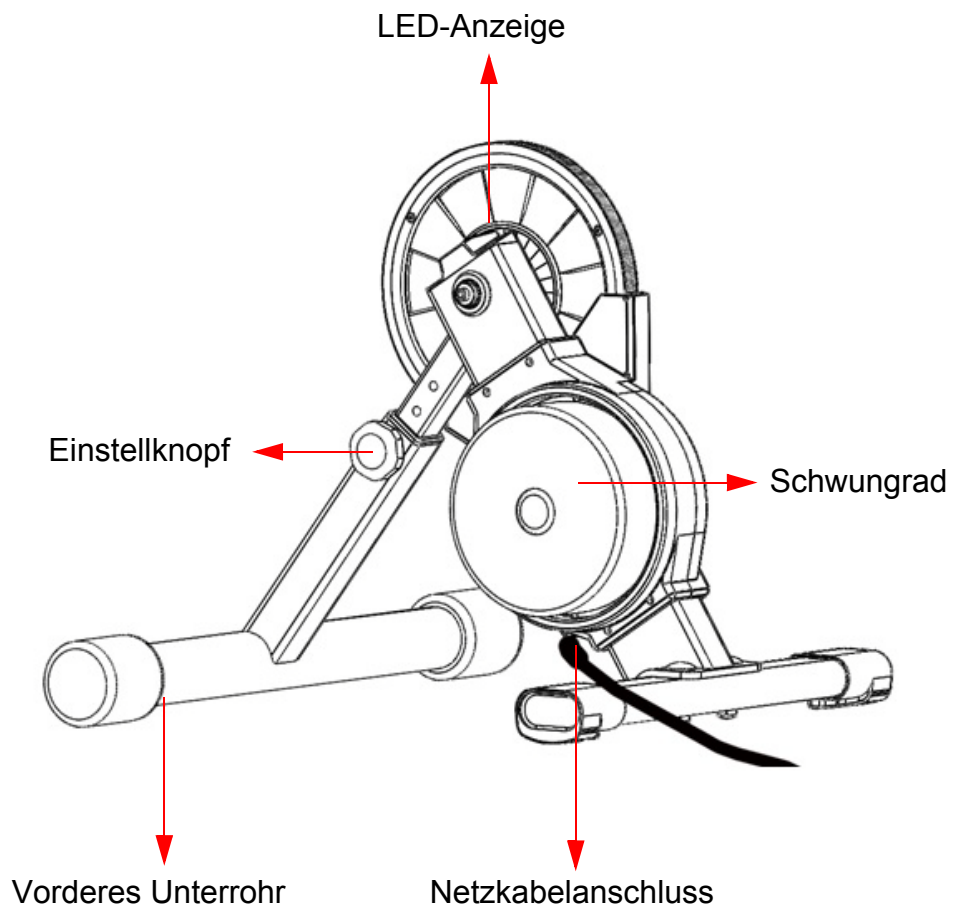
Adapter C -
für Steckachse
Kassettenmutter



Adapter D -
für Steckachse
12x142/
12x148mm

Hinweis: Das Zubehör kann je nach Land oder Region variieren.

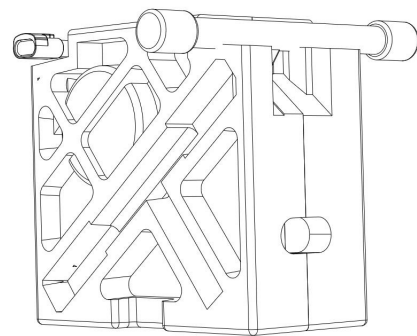
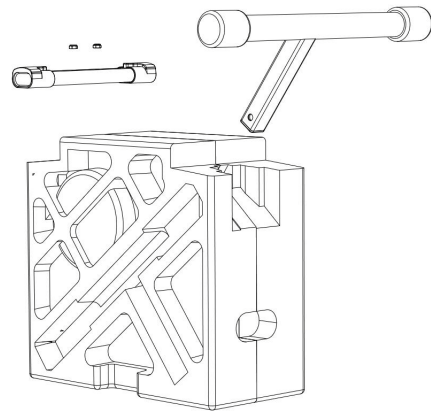
■ Produktdarstellung



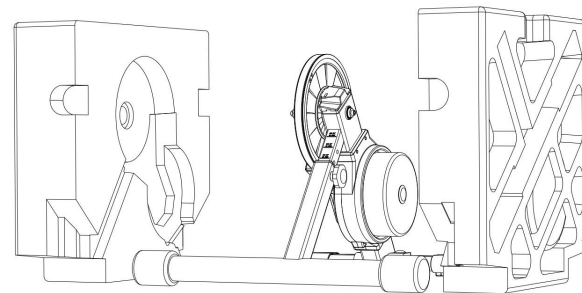
ANWEISUNGEN ZUR MONTAGE

■ Montage des Xplova NOZA

1. Drehen Sie die Box um und öffnen Sie den Boden der Box. Nehmen Sie das Xplova NOZA Hauptteil und die Styroporverpackung gleichzeitig aus der Box.
2. Entfernen Sie das vordere und hintere Unterrohr von den Seiten der Styroporverpackung. (Öffnen Sie die Styroporverpackung NICHT auf beiden Seiten.)
3. Nehmen Sie die Schrauben heraus und stecken Sie sie in die Schraubenlöcher am Hauptrahmen.
4. Setzen Sie die vorderen und hinteren Unterrohre auf den Hauptrahmen und drücken Sie die Schrauben in die Schraubenlöcher.
5. Ziehen Sie die Muttern mit dem Schraubenschlüssel an.



6. Drehen Sie die gesamte Styroporverpackung um, damit der Xplova NOZA Fahrradtrainer aufrecht auf dem Boden steht, auf dem er verwendet wird. Entfernen Sie die Styroporverpackung auf beiden Seiten, um die Montage des Fahrradtrainers abzuschließen.
7. Setzen Sie die Kassette (separat erhältlich) in das Kassettengehäuse ein und ziehen Sie die Kassettenmutter an, um ein Lösen zu verhindern.



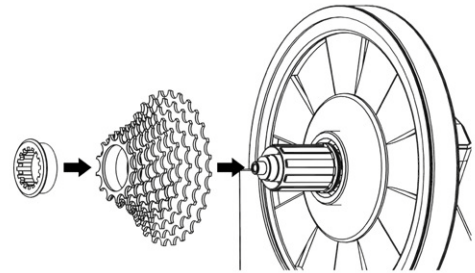
Achtung:

Das Xplova NOZA Fahrradtrainer Kassettengehäuse ist kompatibel mit Shimano und SRAM-Kassetten, die direkt mit einer 11-fach Kassette installiert werden können. Wenn Sie keine 11-fach Kassette verwenden, setzen Sie bitte zuerst die Unterlegscheibe für Kassetten an der Unterseite des Kassettengehäuses ein, bevor Sie die Kassette installieren.

■ Anbringen der Kassette (separat erhältlich)

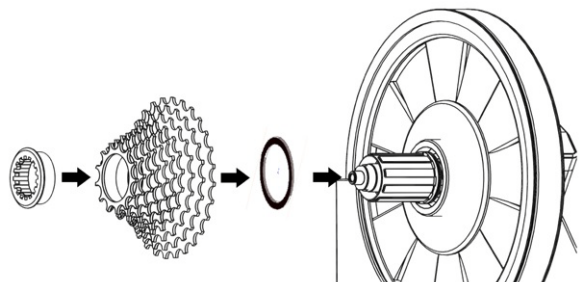
- **Anbringen einer kompatiblen 11-fach Kassette**

Befestigen Sie die Kassette manuell am Kassettengehäuse und sichern Sie sie mit der Kassettenmutter am Kassettengehäuse. Verwenden Sie die Kassettenentnahmehülse, um sie am NOZA Kassettengehäuse zu befestigen (das Werkzeug ist nicht im Lieferumfang enthalten).



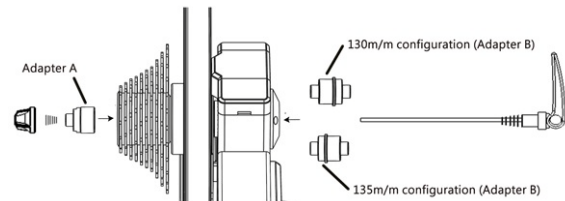
- **Anbringen einer 9- oder 10-fach Kassette**

Bevor Sie eine 9- oder 10-fach Kassette anbringen, müssen Sie die 1,8 mm Unterlegscheibe für Kassetten zuerst am Kassettengehäuse anbringen und dann die Kassette wie oben beschrieben am NOZA Kassettengehäuse befestigen.



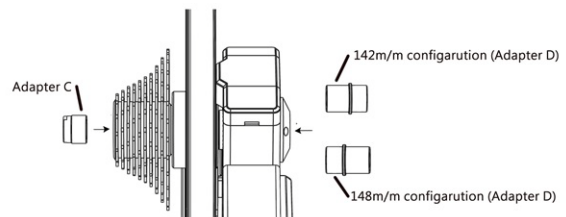
- **130mm oder 135mm Schnellspanner Montage**

Bei der Montage auf einem Schnellspannerrahmen müssen Sie den Adapter A, den Adapter B und das Schnellspannerset verwenden (diese drei Zubehörteile sind im Lieferumfang enthalten). Die Installation entnehmen Sie bitte der Abbildung rechts.

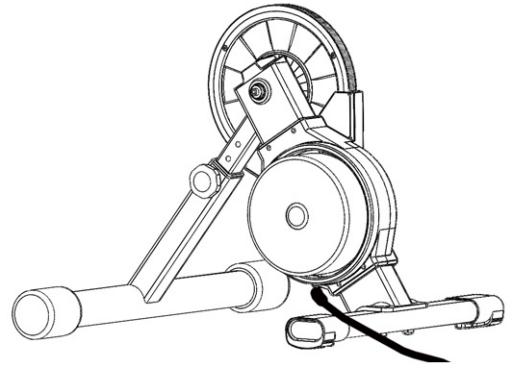


- **142mm oder 148mm Steckachsen Montage**

Bei der Montage auf einem Fahrradrahmen mit Steckachse müssen Sie die Adapter C und D verwenden (die beiden Zubehörteile sind im Lieferumfang enthalten). Die Installation entnehmen Sie bitte der Abbildung rechts.



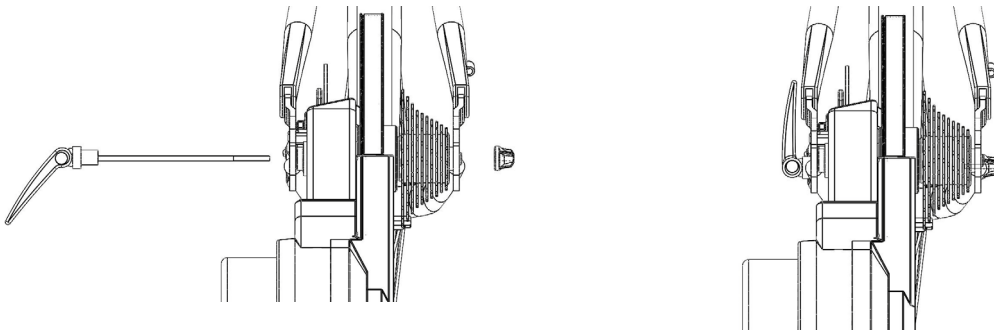
Bitte verwenden Sie das mitgelieferte Netzteil und stecken Sie ein Ende in eine Steckdose. Schließen Sie das andere Ende an den Anschluss am Fahrradtrainer an, wie in der Abbildung rechts dargestellt.



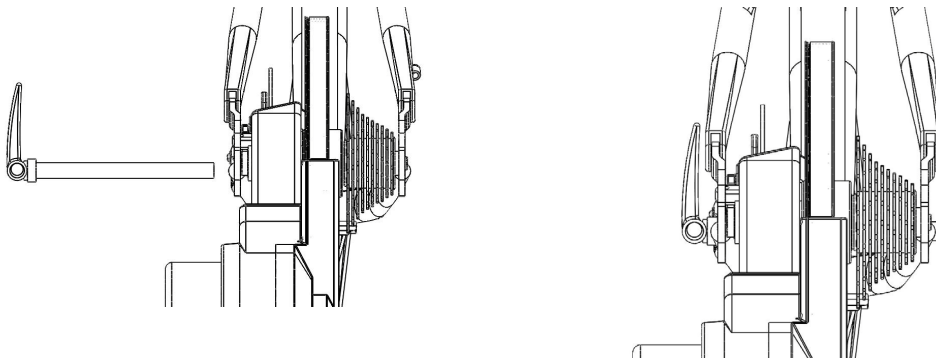
■ Montage des Fahrrads

Schieben Sie die Kette an Ihrem Fahrrad auf das kleinste Kettenritzel und entfernen Sie dann das Hinterrad. Richten Sie die Fahrradkette am kleinsten Kettenritzel aus und legen Sie dann die Kette an. Montieren Sie das Fahrrad auf der Achse des NOZA, um das Fahrrad in eine für die Fahrt geeignete Position zu bringen.

Bitte verwenden Sie den Fahrrad-Schnellspannhebel mit Bedacht. Wenn der Bogen des Dreharms des Schnellspannhebels nach außen zeigt, bedeutet dies, dass sich der Hebel in einem freigegebenen Zustand befindet. Drehen Sie den Dreharm des Hebels im Uhrzeigersinn, um den Schnellspannhebel festzuziehen. Der Dreharm des Schnellspannhebels sollte auf der anderen Seite der Kassette des NOZA platziert werden.



Bitte beachten Sie die folgende Abbildung für die Installation des Steckachs-fahrrades. Setzen Sie die Steckachse von der anderen Seite der Kassette ein und ziehen Sie die Achse fest.



Achtung:

1. Bitte ziehen Sie den Schnellspannhebel und die Steckachse fest an, um Sach- und Personenschäden zu vermeiden. Wenn Sie den Schnellspannhebel und die Steckachse nicht festziehen können, wenden Sie sich bitte an Ihren Händler oder den Xplova Kundendienst. Bitte versuchen Sie NICHT, den NOZA in diesem Fall zu verwenden.
2. Wenn Sie das Fahrrad montieren, heben Sie bitte das Vorderrad an und drücken Sie den Rahmen nach unten, damit das Fahrrad fest auf dem NOZA montiert ist.

■ Beschreibung der Anzeigen

Wenn der Fahrradtrainer eingeschaltet ist, leuchtet die Anzeige zuerst rot, um anzuzeigen, dass das Bedienfeld eine Selbstdiagnose und einen automatischen Nullabgleich durchführt. Wenn die Anzeige grün blinkt, bedeutet dies, dass das Bedienfeld die Selbstdiagnose und den automatischen Nullabgleich beendet hat und sich im Standbymodus befindet, um sich auf die Fahrt vorzubereiten.

Nr.	Anzeigestatus	Statusbeschreibung	Hinweis und Anmerkung
1	Rot	Selbstdiagnose des Bedienfelds und automatischer Nullabgleich in Bearbeitung	<ul style="list-style-type: none"> • Normalerweise wird der Vorgang nach dem Einschalten innerhalb von 2-4 Sekunden abgeschlossen. • Bitte benutzen Sie den Fahrradtrainer NICHT, bevor der automatische Nullabgleich und die Selbstdiagnose abgeschlossen sind, um Abweichungen bei der Leistungsmessung zu vermeiden.
2	Blinkt grün	Selbstdiagnose und automatischer Nullabgleich abgeschlossen	Kann sich mit der Software verbinden.
3	Leuchtet grün	Bluetooth ist verbunden	Mit einem Bluetooth Gerät verbunden und erfolgreich gekoppelt.
4	Blau	Der Fahrradtrainer ist aktiv und liefert normal Leistung	Wenn Sie sich mit Bluetooth oder ANT+ Geräten verbinden, leuchtet es während der Fahrt blau.

■ Technische Daten

Abmessungen (montiert)	620 x 518 x 453 mm
Gesamtgewicht (unverpackt)	16,5 kg
Schwungradgewicht	5,7 kg
Schallpegel	58 dB (@30 km/h)
Maximale Ausgangsleistung	2500 W (@58 km/h)
Max. simulierte Steigung	18% (@70 kg)
Genauigkeit	±2,5%
Antriebsstrang	Kassette nicht im Lieferumfang enthalten. Erfordert den Kauf/die Installation einer neuen Kassette: 8/9/10/11-fach SRAM/Shimano
Konnektivität	ANT+, ANT+ FE-C und Bluetooth Smart
Firmware aktualisierbar	Ja
Elektrische Anforderungen	100 - 240 Volt, 1,5 A, 50 Hz - 60 Hz
Paketabmessungen	598 x 275 x 565 mm

SICHERHEITSVORKEHRUNGEN UND VORSCHRIFTEN

■ Sicherheitsvorkehrungen vor dem Gebrauch

1. Die Spezifikationen des Xplova NOZA Netzteils sind wie folgt:
 - Eingang: 100 ~ 240 VAC / 1,5 A
 - Ausgang: 19 VDC / 4,7 A
 - Netzstecker: Außendurchmesser 5,5 m/m; Innendurchmesser 2,5 m/m; Länge 10~12 m/m
2. Verwenden Sie nur das von Xplova NOZA zertifizierte Netzteil. Nicht konforme Netzteile verursachen irreparable Schäden am Fahrradtrainer.
3. Wenn der Fahrradtrainer aktiv ist, berühren Sie ihn bitte nicht und halten Sie Nichtbenutzer, Tiere oder Gegenstände von ihm fern, um Gefahren zu vermeiden.
4. Wenden Sie sich an Ihren Trainer, bevor Sie mit dem Training beginnen.
5. Bitte legen Sie Ihre Hände oder Gegenstände NICHT in die Nähe der sich drehenden Teile des Xplova NOZA.
6. Das Schwungrad/die Kassette des Xplova NOZA kann nach längerem Gebrauch heiß werden. Bitte berühren Sie das Schwungrad/die Kassette NICHT nachdem Sie das Training beendet haben und lassen Sie das Schwungrad/die Kassette abkühlen.
7. Bitte versuchen Sie NICHT, das Fahrrad zu demontieren, wenn die Kassette läuft.
8. Wenn Sie den Xplova NOZA verwenden, halten Sie Ihre Kinder und Haustiere von ihm fern, um Verletzungen zu vermeiden.
9. Der Xplova NOZA darf nur auf festem, ebenem Boden installiert und betrieben werden.
10. Fahren Sie bitte vorsichtig, wenn das Training läuft.
11. Von Wasser fernhalten.
12. Vor dem Training sollten Sie überprüfen, ob das Fahrrad fest mit dem Xplova NOZA verbunden ist.
13. Der Xplova NOZA kann erst nach der vollständigen Montage verwendet werden.
14. Bei der Verwendung des Xplova NOZA können Sie nur von Xplova zertifiziertes Zubehör und Netzteile verwenden.

■ Hinweise

1. Xplova ist nicht verantwortlich für die Nutzung von Software, Anwendungen und Geräten anderer Unternehmen, die zu einer Fehlfunktion des Xplova NOZA führen.

2. Da sich ANT+™ und Bluetooth gegenseitig ausschließen, ist es für den Xplova NOZA unmöglich, gleichzeitig Daten über ANT+™ oder Bluetooth zu senden, d.h. wenn eines der Protokolle verwendet wird, stoppt der Xplova NOZA automatisch das andere Protokoll, um zu vermeiden, dass sich NOZA Programme ****fehlerhaft**** verhalten.
3. Funkgeräte können Störungen verursachen und den normalen Betrieb des Xplova NOZA verändern oder ganz verhindern. Daher wird empfohlen, sich beim Training mit dem NOZA von Hochspannungsleitungen, Ampeln, Bahnstromleitungen, Bussen oder Straßenbahnen fernzuhalten.
4. Wenn der Xplova NOZA nicht in Gebrauch ist, achten Sie darauf, ihn nicht über einen längeren Zeitraum dem direkten Sonnenlicht auszusetzen.

■ Haftungsausschluss

Achtung! Xplova haftet nicht für vorübergehende oder dauerhafte Verletzungen des Benutzers durch die Nutzung des Xplova NOZA (direkt oder indirekt).

■ Wartung und Pflege

1. Verwenden Sie bei der Reinigung des Fahrradtrainers bitte neutrales Schmieröl. Verwenden Sie KEINE korrosiven Reinigungsmittel.
2. Polieren Sie NICHT die Oberfläche des Fahrradtrainers oder die Bohrungen. Kratzer oder Bohrungen führen zum Auftreten von Rissen.
3. Bitte stellen Sie den Fahrradtrainer in den Innenbereich und halten Sie ihn trocken, um Schäden durch Feuchtigkeit zu vermeiden.

■ Xplova - Eingeschränkte Produktgarantie

Diese eingeschränkte Produktgarantie gilt für sämtliche Xplova-Produkte einschließlich des in der Verpackung mitgelieferten Zubehörs. Xplova gewährleistet, dass von autorisierten Distributoren und Händlern vertriebene Produkte den jeweiligen Produktspezifikationen entsprechen und frei von Material— und Herstellungsfehlern sind. Dies gilt ab Erstkaufdatum innerhalb der Garantiezeit von **zwei Jahren**, sofern die Produkte gemäß der beim Kauf mitgelieferten Dokumentation genutzt und gewartet werden. Diese eingeschränkte Produktgarantie unterliegt den folgenden Vorgaben und Bedingungen:

1. Um Garantieleistungen in Anspruch zu nehmen, ist ein Kaufbeleg (Original oder Kopie der Kaufquittung) erforderlich.
2. Die eingeschränkte Produktgarantie gilt ausschließlich in dem Land, in dem das Produkt erworben wurde.
3. Innerhalb der Garantiezeit behält sich Xplova vor, defekte Produkte entweder zu reparieren oder auszutauschen. Xplova ersetzt keine fehlenden Komponenten bei über Online-Auktionen getätigten Käufen.
4. Um Garantieleistungen in Anspruch zu nehmen, wenden Sie sich an Ihren autorisierten Xplova-Händler vor Ort oder an Xplova selbst; Sie erhalten Informationen zum Versand und eine RMA-Nummer.

5. Die eingeschränkte Garantie deckt Kosten für Untersuchung und Reparatur des Produktes innerhalb der Garantiezeit ab. Das fehlerhafte Produkt wird vom Käufer auf eigene Kosten zusammen mit dem Kaufbeleg und der RMA-Nummer an die dafür vorgesehenen Stellen gesendet.
6. Das reparierte oder ausgetauschte Produkt wird von Xplova zur Abholung durch den Kunden an einen bestimmten Ort versandt. Sämtliche ausgetauschten defekten Produkte und Komponenten gehen in das Eigentum von Xplova über. Bei Austausch oder Reparatur eines Produktes gilt für das ausgetauschte oder reparierte Produkt die restliche Laufzeit der Originalgarantie oder 3 Monate; es gilt der jeweils längere Zeitraum.
7. Bevor Sie Geräte an den Kundendienst versenden, sichern Sie sämtliche Daten und entfernen sämtliche vertraulichen, urheberrechtlich relevanten und persönlichen Daten aus dem Produkt. Xplova haftet nicht für Beschädigungen oder Verluste von Daten.
8. Xplova behält sich das Recht vor, seine allgemeinen Geschäftsbedingungen jederzeit und ohne vorherige Ankündigung zu ergänzen, zu ändern und zu reduzieren.
- 9. DIE EINGESCHRÄNKTE GARANTIE GILT NICHT, WENN SCHÄDEN DURCH EINEN ODER MEHRERE DER FOLGENDEN UMSTÄNDE VERURSACHT WURDEN:**
 - A. Die Seriennummer des Produktes wurde entfernt, verändert oder unkenntlich gemacht.
 - B. Der Defekt resultiert aus einer von der üblichen Nutzung des Produktes abweichenden Nutzungsweise.
 - C. Defekte des Produktes durch regulären Verschleiß.
 - D. Der Defekt wurde durch falsche Installation, nicht autorisierte Reparatur, Veränderung oder Modifikation des Produktes durch nicht von Xplova und ihren Bevollmächtigten autorisierte Dritte verursacht.
 - E. Der Defekt wurde durch Zusammenwirken mit Komponenten oder Zubehörteilen verursacht, die nicht offiziell durch Xplova autorisiert oder geliefert oder für bestimmungswidrige Zwecke eingesetzt wurden.
 - F. Der Defekt wurde durch ungewöhnliche korrosive Einflüsse oder den Einsatz unter extremer Hitze oder Feuchtigkeit verursacht.
- 10. Xplova haftet im gesetzlich zulässigen Rahmen nicht für indirekte und Folgeschäden einschließlich entgangenen Gewinn und geschäftliche Verluste.**
11. Diese eingeschränkte Produktgarantie wirkt sich nicht auf weitere gesetzliche Rechte des Kunden je nach Landesrecht aus; solche Rechte bleiben unberührt. In manchen Ländern sind Ausschluss oder Begrenzung von indirekten und Folgeschäden sowie entstehenden Verlusten als auch die Einschränkung impliziter Garantien nicht möglich; unter solchen Umständen treffen die zuvor erwähnten Einschränkungen oder Ausschlüsse eventuell nicht auf den jeweiligen Kunden zu.

Garantieabdeckung:

1. Bei normalen Einsatzbedingungen werden das Hauptgerät und die Komponenten des Produkts ein Jahr lang kostenlos nach dem Verkauf gewartet.
2. Bitte zeigen Sie bei Inanspruchnahme des Garantieservice den Originalkaufbeleg bzw. die Rechnung vor. Es können gemäß dieser Produktgarantie Servicegebühren erhoben werden.

Bitte beachten Sie, dass Garantiezeit sowie Verfügbarkeit und Reaktionszeiten von Land zu Land variieren können und eine Registrierung des Produktes erforderlich sein kann. Bei Fragen zu den Garantiebedingungen und anderen Themen wenden Sie sich bitte an Ihren Händler oder an Xplova.

Website: <https://www.xplova.com>



NOZA BIKE POWER TRAINER

**Product Warranty / Produktgarantie / Garantie du produit /
Garanzia del prodotto / Garantie / Garantía del producto**

Please retain the original purchase receipt or approval in order to protect your right of free warranty service.

Zum Schutz Ihres Rechts auf kostenlosen Garantieservice bitte Originalkaufbeleg oder Rechnung aufbewahren.

Veuillez conserver le reçu ou le ticket d'achat original pour assurer votre droit au service de garantie gratuite.

Si prega di conservare la ricevuta di acquisto o la fattura in originale al fine di tutelare il proprio diritto di servizio di garanzia gratuito.

Bewaar het oorspronkelijke aankoopbewijs of goedkeuring voor uw recht op gratis garantie.

Con el fin de proteger sus intereses, asegúrese de conservar el recibo o factura original de compra durante dos años después de adquirir este producto.

	Serial Number / Seriennummer / Numéro de série / Numero di serie / Seriennummer / Número de serie
	Purchase Date / Kaufdatum / Date d'achat/ Data di acquisto / Aankoopdatum / Fecha de compra
	Dealer stamps / Händlerstempel / Cachet du revendeur / Timbro del rivenditore / Stempel van dealer / Sellos del distribuidor

Manufacturer: Xplova Inc.

6F., No.68, Ruiguang Rd., Neihu Dist., Taipei City 114, Taiwan (R.O.C.)

Tel: +886-02-2790-3878

E-mail: service@xplova.com

■ Service Information / Serviceinformationen / Informations de service / Informazioni di servizio / Service-informatie / Información del servicio

Italia

- lunedì ~ venerdì
- 9:00/13:00 - 14:00/18:00
- +39 02 36 00 49 52
- xplovaServiceIT@Sertec360.com

Deutschland

- Montag ~ Freitag
- 9:00 - 17:30
- +49 04102 9982 811
- xplovaServiceDE@Sertec360.com

United Kingdom

- Monday ~ Friday
- 9:00 - 18:00
- +44 0371 760 1019
- xplovaServiceUK@Sertec360.com

France

- lundi ~ vendredi
- 9:00/13:00 - 14:00/18:00
- +33 01 72 02 30 63
- xplovaServiceFR@Sertec360.com

España

- Lunes ~ Viernes
- 9:30/13:30 - 14:30/18:30
- +34 91 414 24 07
- xplovaServiceES@Sertec360.com

België (La Belgique)

- Maandag ~ Vrijdag (Lunedì~Venerdì)
- 9:00am - 17:00pm
- +32 078484672
- xplovaserviceBFR@sertec360.com
- xplovaserviceBDU@sertec360.com

Denmark

- Mandag ~ Fredag
- 09:00 - 17:00
- +4578737424
- XplovaServiceDK@Sertec360.com

Australia

- Monday~Friday
- 09 : 00 ~ 17 : 00
- <https://www.bikesportz.com.au/contact>

台灣

- 週一 ~ 週五
- 08:30 - 17:00
- +886 2 2790 3878
- service@xplova.com

香港

- 週一 ~ 週五 10:00 - 19:00
- 週六 10:00 - 13:00
- +852 3460 4217
- info@novo-digital.com.hk

ประเทศไทย

- วันจันทร์ ~ วันศุกร์ 10:00 - 20:00
- วันเสาร์ 10:00 - 18:00
- +66 2685 4311
- acercare@acer.co.th

Malaysia

- Monday ~ Friday
- 9:00am~5:00pm
- +604 618 0496
- xplovasales@gmail.com

Philippines

- Monday ~ Friday
- 9:00am ~ 5:00pm
- +639153692106
- +639228685264

日本

- 月曜~金曜
(祝祭日、年末年始、特定休業日を除く)
- 10:00 ~ 17:00
- 03-6386-9681
- style_b_staff@ncd.co.jp

한국

- 월요일 ~ 금요일
- 09 : 00 ~ 17 : 00
- +82 - 70 -4820-2394
- xplova@jscomposite.co.kr

Thank you again for purchasing the Xplova NOZA.
Xplova reserves the right to design, change specifications, and improve quality.
Should you have any questions regarding use of the bike trainer, please visit
our website at: www.xplova.com.

Nochmals vielen Dank, dass Sie sich für den Xplova NOZA entschieden haben.
Xplova behält sich das Recht vor, das Design zu ändern, Spezifikationen zu
ändern und die Qualität zu verbessern.
Sollten Sie Fragen zur Nutzung des Fahrradtrainers haben, besuchen Sie bitte
unsere Webseite unter: www.xplova.com.

Encore merci d'avoir acheté le Xplova NOZA.
Xplova se réserve le droit de concevoir, de changer les spécifications et
d'améliorer la qualité.
Si vous avez des questions concernant l'utilisation du vélo stationnaire, veuillez
visiter notre site Web sur www.xplova.com

Grazie per aver acquistato Xplova NOZA.
Xplova si riserva il diritto di progettare, cambiare le specifiche e migliorare la
qualità.
Per ogni dubbio sull'utilizzo del rullo di allenamento per ciclismo, visita il nostro
sito web: www.xplova.com.

Nogmaals bedankt voor het kopen van de Xplova NOZA.
Xplova behoudt zich het recht voor het ontwerp en de specificaties te wijzigen
en de kwaliteit te verbeteren.
Mocht u vragen hebben over de fietstrainer, bezoek dan onze website op:
www.xplova.com.

Gracias de nuevo por comprar el Xplova NOZA.
Xplova se reserva el derecho de diseñar, cambiar las especificaciones y
mejorar la calidad.
Si tiene alguna pregunta sobre el uso del rodillo de entrenamiento para
bicicleta, visite nuestro sitio web: www.xplova.com.